

TS 200 BS/CF | TS 200 DES/CF

-  Refrigeración por aire
-  Gasolina Diesel
-  Encendido manual
-  Encendido eléctrico



GAMA:

- Soldadura con arco en corriente continua
- Doble escala de soldadura 20-100A / 90-190A
- Generador de corriente monofásico y trifásico
- Interruptor diferencial
- Parada del motor por bajo nivel de aceite (alerta de aceite) (TS 200 BS)
- Parada del motor por baja presión del aceite (TS 200 DES)
- Chasis tubular de protección
- Acorde a normativas CE
- Motor acorde con la regulación europea UE 1628-2016

CÓDIGO	MOTOR	TS 200 BS/CF	TS 200 DES/CF
COGD9060	 Honda GX390 A(3000 rpm)	✓	-
COHP5060	 YANMAR L100 V (3000 rpm) (AE)	-	✓
ACCESORIOS			
M232120130	Remolque de transporte manual	✓	-
M212029080	Remolque de transporte manual	-	✓
M307019190	Cables de soldadura 10m+8m, 35mm ²	✓	✓
M102016400	Cables de soldadura 20m+15m, 35mm ²	✓	✓
M306410062	Prolongación tubo de escape	✓	-
M221010080	Kit de toma a tierra	✓	✓
M221010075	Kit soldadura	✓	✓
RECARGO PARA DIFERENTES VERSIONES			
*****	TOMAS SCHUKO 1x230V 16A 2P+T	✓	✓
*****	Tensión 230 V/110 V Tomas: 1x230V 16A 2P+T CE - 2x110V 16A 2P+T CE	-	✓

PROCESOS DE SOLDADURA



SMAW electrodo revestido (STICK)

TS 200 BS/CF

TS 200 DES/CF

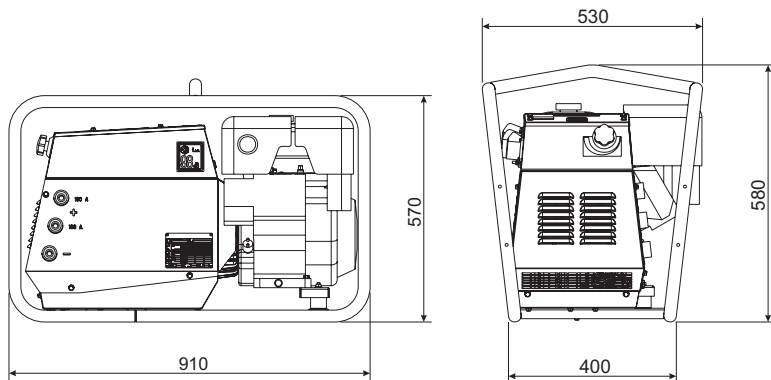
Alternador:	Alternador asíncrono trifásico, autoexcitado, autorregulado, sin escobillas	Alternador asíncrono trifásico, autoexcitado, autorregulado, sin escobillas
Combustible:	Gasolina	Diesel
Campo de regulación:	20 ÷ 100 A / 90 ÷ 190 A	20 ÷ 100 A / 90 ÷ 190 A
Servicio:	190 A 35% - 160 A 60% - 120 A 100%	190 A 35% - 160 A 60% - 120 A 100%
Tensión en vacío:	98 V	98 V
Frecuencia:	50 Hz	50 Hz
Potencia trifásica:	6 kVA / 400 V / 8.7 A	6 kVA / 400 V / 8.7 A
Potencia monofásica:	5 kVA / 230 V / 21.7 A	5 kVA / 230 V / 21.7 A
Potencia monofásica:	2 kVA / 48 V / 41.6 A	2 kVA / 48 V / 41.6 A
Peso kg:	111	150
Capacidad depósito en litros:	6.1	5.5
Consumo carburante (soldadura 60%):	2.1 lt/h	1 lt/h
Nivel de ruido:	73 dB(A) @ 7 m	74 dB(A) @ 7 m

TOMAS DE SERIE

	1x400V 16A 3P+N+T CE	1x230V 16A 2P+T CE	1x48V 32A 2P CE
TS 200 BS/CF	✓	✓	✓
TS 200 DES/CF	✓	✓	✓

Dimensiones en mm.

TS 200 BS/CF



TS 200 DES/CF

