

TS 200 BS/EL | TS 200 BS/EL P | TS 200 DES/EL | TS 250 KD/EL



Refrigeración por aire



Gasolina Diesel



Encendido eléctrico



GAMA:

- Soldadura con arco en corriente continua
- Regulación electrónica de la corriente de soldadura
- Generador de corriente monofásico y trifásico
- Potencia auxiliar disponible también durante la fase de soldadura
- Interruptor diferencial
- Parada del motor por bajo nivel de aceite (alerta de aceite) (TS 200 BS/EL - TS 200 BS/EL P)
- Parada del motor por baja presión del aceite (TS 200 DES - KD)
- Chasis tubular de protección
- Acorde a normativas CE
- Motor acorde con la regulación europea UE 1628-2016

CÓDIGO	MOTOR	TS 200 BS/EL	TS 200 BS/EL P	TS 200 DES/EL	TS 250 KD/EL
C0FD9060	Honda GX390 (3000 rpm)	✓	-	-	-
C0FD9010	Honda GX390 (3000 rpm)	-	✓	-	-
C0JP5060	YANMAR L 100 V (Stage 5) (3000 rpm) (AE)	-	-	✓	-
C0LA5060	Kohler KD477/2 (3000 rpm) (AE)	-	-	-	✓
ACCESORIOS					
M232120130	Remolque de transporte manual	✓	✓	-	-
M212029080	Remolque de transporte manual	-	-	✓	-
M220010130	Remolque de transporte manual	-	-	-	✓
M307019190	Cables de soldadura 10m+8m , 35mm ²	✓	✓	✓	✓
M102016400	Cables de soldadura 20m+15m , 35mm ²	✓	✓	✓	✓
M306410062	Prolongación tubo de escape	✓	✓	-	-
M209510018	Control remoto (cable 20m)	✓	✓	✓	✓
M930600000	Control remoto (cable 50m)	✓	✓	✓	✓
M221010080	Kit de toma a tierra	✓	✓	✓	✓
M221010075	Kit soldadura	✓	✓	✓	✓
RECARGO PARA DIFERENTES VERSIONES					
*****	Tensión 230 V/110 V Tomas: 1x230V 16A 2P+T CE - 1x110V 32A 2P+T CE - 1x110V 16A 3P+T CE	-	✓	-	-
*****	Tomas schuko 1x230V 16A 2P+T	-	-	✓	-

PROCESOS DE SOLDADURA



SMAW electrodo revestido (STICK)

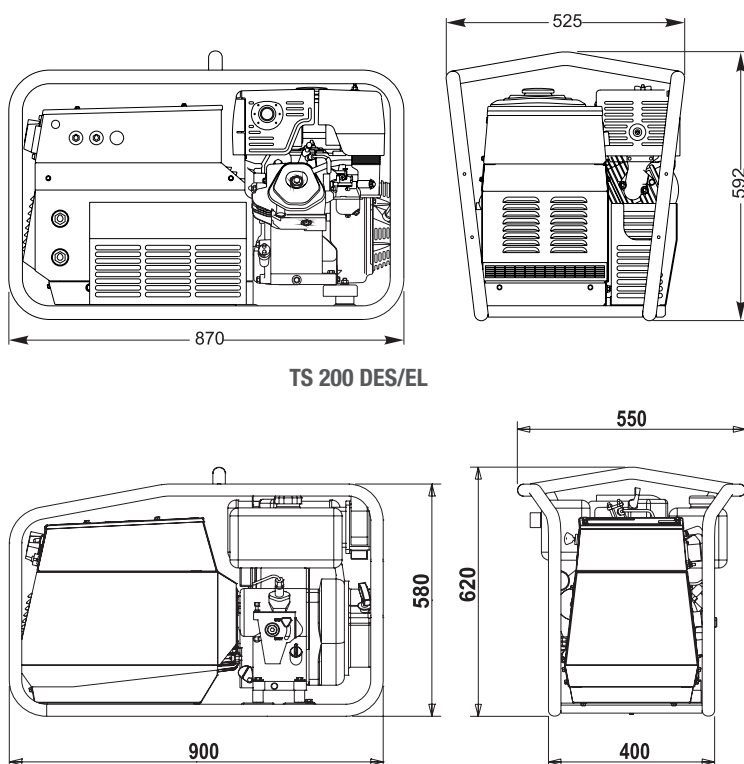
	TS 200 BS/EL	TS 200 BS/EL P	TS 200 DES/EL	TS 250 KD/EL
Alternador:	Alternador asíncrono trifásico, autoexcitado, autorregulado, sin escobillas	Alternador asíncrono trifásico, autoexcitado, autorregulado, sin escobillas	Alternador asíncrono trifásico, autoexcitado, autorregulado, sin escobillas	Alternador asíncrono trifásico, autoexcitado, autorregulado, sin escobillas
Combustible:	Gasolina	Gasolina	Diesel	Diesel
Campo de regulación:	20 ÷ 155 A	20 ÷ 170 A	20 ÷ 170 A	20 ÷ 250 A
Servicio:	155 A 60% - 120 A 100%	170 A 60% - 140 A 100%	170 A 60% - 130 A 100%	250 A 35% - 200 A 60%
Tensión en vacío:	65 V	65 V	65 V	70 V
Frecuencia:	50 Hz	50 Hz	50 Hz	50 Hz
Potencia trifásica:	6 kVA / 400 V / 8.7 A	6 kVA / 400 V / 8.7 A	6 kVA / 400 V / 8.7 A	6.5 kVA / 400 V / 9.4 A
Potencia monofásica:	4 kVA / 230 V / 17.4 A	4 kVA / 230 V / 17.4 A	5 kVA / 230 V / 21.7 A	4.5 kVA / 230 V / 19.5 A
Potencia monofásica:	2 kVA / 48 V / 41.6 A	-	2 kVA / 48 V / 41.6 A	2 kVA / 48 V / 41.6 A
Peso kg:	106	106	133	200
Capacidad depósito en litros:	6.1	6.1	5.5	10
Consumo carburante (soldadura 60%):	2 lt/h	2 lt/h	1 lt/h	1.7 lt/h
Nivel de ruido:	73 dB(A) @ 7 m	73 dB(A) @ 7 m	74 dB(A) @ 7 m	78 dB(A) @ 7 m

TOMAS DE SERIE

	1x400V 16A 3P+N+T CE	1x230V 16A 2P+T CE	1x48V 32A 2P CE	1x230V 16A 2P+T SCHUKO
TS 200 BS/EL	✓	✓	✓	-
TS 200 BS/EL P	✓	-	-	✓
TS 200 DES/EL	✓	✓	✓	-
TS 250 KD/EL	✓	✓	✓	-

Dimensiones en mm.

TS 200 BS/EL - TS 200 BS/EL P



TS 250 KD/EL

