

GE 4000 MBH | GE 4000 MBK | GE 5000 MBH | GE 5000 MBK

 Refrigeración por aire

 Gasolina


 Encendido manual

 Monofásico



GAMA:

- Parada del motor por bajo nivel de aceite
- Protección térmica por sobrecarga y relé diferencial
- Chasis tubular de protección
- Portátil
- Regulación electrónica de la tensión **AVR**
- Acorde a normativas CE de ruido y seguridad

CÓDIGO	MOTOR	GE 4000 MBH	GE 4000 MBK	GE 5000 MBH	GE 5000 MBK
76040000	 Honda GX200	✓	-	-	-
76040004	 Honda GX200 AVR	✓	-	-	-
76040050	Kohler CH270	-	✓	-	-
76040051	Kohler CH270 AVR	-	✓	-	-
76050006	 Honda GX270	-	-	✓	-
76050009	 Honda GX270 AVR	-	-	✓	-
76050050	Kohler CH395	-	-	-	✓
76050051	Kohler CH395 AVR	-	-	-	✓
ACCESORIOS					
82290000	Kit de ruedas GT	-	-	✓	✓

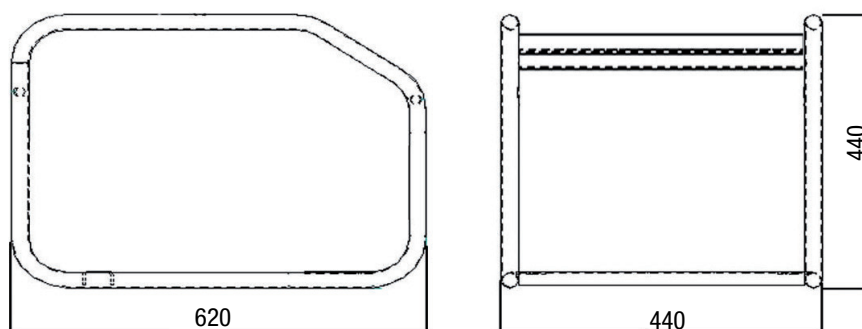
	GE 4000 MBH	GE 4000 MBK	GE 5000 MBH	GE 5000 MBK
Alternador:	síncrono monofásico, autoexcitado, autorregulado, sin escobillas	síncrono monofásico, autoexcitado, autorregulado, sin escobillas	síncrono monofásico, autoexcitado, autorregulado, sin escobillas	síncrono monofásico, autoexcitado, autorregulado, sin escobillas
Frecuencia:	50 Hz	50 Hz	50 Hz	50 Hz
Combustible:	Gasolina	Gasolina	Gasolina	Gasolina
Pot. monofásica stand-by:	3 kVA / 230 V / 13 A	3 kVA / 230 V / 13 A	4,2 kVA / 230 V / 18,3 A	4,2 kVA / 230 V / 18,3 A
Pot. mono. stand-by (cos φ 0,9):	2,7 kW / 230 V / 11,7 A	2,7 kW / 230 V / 11,7 A	3,8 kW / 230 V / 16,4 A	3,8 kW / 230 V / 16,4 A
Peso kg:	40	40	58	58
Capacidad depósito en litros:	3.6	3.6	6	6
Autonomía (75%):	2.8 h	2.8 h	3.3 h	3.3 h
Nivel de ruido:	72 dB(A) @ 7m	72 dB(A) @ 7m	74 dB(A) @ 7m	74 dB(A) @ 7m

TOMAS DE SERIE

	2x230V 16A 2P+T CE
GE 4000 MBH	✓
GE 4000 MBK	✓
GE 5000 MBH	✓
GE 5000 MBK	✓

Dimensiones en mm.

GE 4000



GE 5000

