

GE 5000 MBH RENTAL | GE 7500 MBH RENTAL | GE 7500 MBK RENTAL

 Refrigeración por aire

 Gasolina

 Encendido manual






 Encendido eléctrico

 Monofásico



GAMA:

- Parada del motor por bajo nivel de aceite
- Protección térmica por sobrecarga y relé diferencial
- Cuentahoras
- Chasis tubular de protección con silent-blocs y barra de alzado de grúa
- Portátil
- Regulación electrónica de la tensión **AVR**
- Acorde a normativas CE de ruido y seguridad

CÓDIGO	MOTOR	GE 5000 MBH RENTAL	GE 7500 MBH RENTAL	E 7500 MBK RENTAL
7605008	 Honda GX270	✓	-	-
76075002	 Honda GX390	-	✓	-
76075003	 Honda GX390 AVR	-	✓	-
76075050	Kohler CH440	-	-	✓
76075051	Kohler CH440 AVR	-	-	✓
76075001	 Honda GX390 AE	-	✓	-
76075004	 Honda GX390 AVR AE	-	✓	-
76075052	Kohler CH440 AE	-	-	✓
76075053	Kohler CH440 AVR AE	-	-	✓
ACCESORIOS				
82290000	Kit de ruedas GT	✓	✓	✓

	GE 5000 MBH RENTAL	GE 7500 MBH RENTAL	GE 7500 MBK RENTAL
Alternador:	síncrono monofásico, autoexcitado, autorregulado, sin escobillas	síncrono monofásico, autoexcitado, autorregulado, sin escobillas	síncrono monofásico, autoexcitado, autorregulado, sin escobillas
Frecuencia:	50 Hz	50 Hz	50 Hz
Combustible:	Gasolina	Gasolina	Gasolina
Pot. monofásica stand-by:	4,2 kVA / 230 V / 18,3 A	7 kVA / 230 V / 30,4 A	7 kVA / 230 V / 30,4 A
Pot. mono. stand-by (cos ϕ 0,9):	3,8 kW / 230 V / 16,4 A	6,3 kW / 230 V / 27,4 A	6,3 kW / 230 V / 27,4 A
Peso kg:	58	87	87
Capacidad depósito en litros:	6	6.5	6.5
Autonomía (75%):	3.3 h	2.3 h	2.3 h
Nivel de ruido:	74 dB(A) @ 7m	75 dB(A) @ 7m	75 dB(A) @ 7m

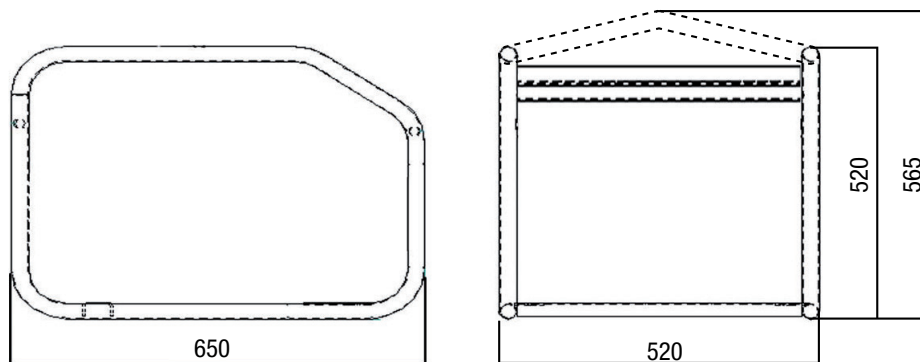
3000 RPM

TOMAS DE SERIE

	2x230V 16A 2P+T CE
GE 5000 MBH RENTAL	✓
GE 7500 MBH RENTAL	✓
GE 7500 MBK RENTAL	✓

Dimensiones en mm.

GE 5000 MBH RENTAL



GE 7500 MBH RENTAL - GE 7500 MBK RENTAL

