

## GE 6000 TBK | GE 9000 TBH RENTAL AE | GE 9000 TBK RENTAL AE

 Refrigeración por aire

 Gasolina

 Encendido manual


 Encendido eléctrico

 3~ Trifásico



### GAMA:

- Parada del motor por bajo nivel de aceite
- Protección térmica por sobrecarga y relé diferencial
- Chasis tubular de protección con silent-blocs y barra de alzado de grúa
- Cuentahoras (rental)
- Interruptor diferencial (rental)
- Portátil
- Acorde a normativas CE de ruido y seguridad

CÓDIGO	MOTOR	GE 6000 TBK	GE 9000 TBH RENTAL	GE 9000 TBK RENTAL
76060050	Kohler CH395	✓	-	-
76090002	 Honda GX390	-	✓	-
76090001	 Honda GX390 AE	-	✓	-
76090050	Kohler CH440	-	-	✓
76090051	Kohler CH440 AE	-	-	✓
ACCESORIOS				
82290000	Kit de ruedas GT	✓	✓	✓

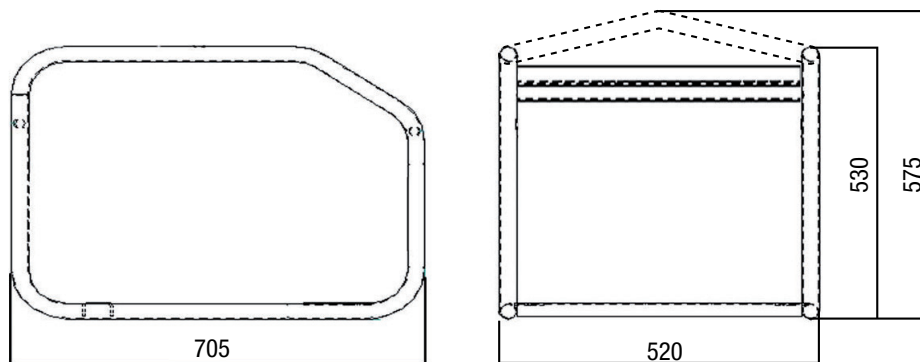
	GE 6000 TBK	GE 9000 TBH RENTAL	GE 9000 TBK RENTAL
<b>Alternador:</b>	síncrono trifásico, autoexcitado, autorregulado, sin escobillas	síncrono trifásico, autoexcitado, autorregulado, sin escobillas	síncrono trifásico, autoexcitado, autorregulado, sin escobillas
<b>Frecuencia:</b>	50 Hz	50 Hz	50 Hz
<b>Combustible:</b>	Gasolina	Gasolina	Gasolina
<b>Pot. trif. stand-by (cos <math>\phi</math> 0,8):</b>	5,5 kVA (4,4 kW) / 400 V / 7,9 A	8,5 kVA (6,8 kW) / 400 V / 12,3 A	8,5 kVA (6,8 kW) / 400 V / 12,3 A
<b>Pot. monofásica stand-by:</b>	2,2 kVA / 230 V / 9,5 A	3,4 kVA / 230 V / 14,7 A	3,4 kVA / 230 V / 14,7 A
<b>Peso kg:</b>	63	87	87
<b>Capacidad depósito en litros:</b>	7	6.5	6.5
<b>Autonomía (75%):</b>	3 h	2.4 h	2.4 h
<b>Nivel de ruido:</b>	74 dB(A) @ 7m	75 dB(A) @ 7m	75 dB(A) @ 7m

## TOMAS DE SERIE

	2x230V 16A 2P+T CE	1x400V 16A 3P+T CE
GE 6000 MTBK	✓	✓
GE 9000 TBH RENTAL	✓	✓
GE 9000 TBK RENTAL	✓	✓

Dimensiones en mm.

GE 6000 TBK



GE 9000 TBH RENTAL - GE 9000 TBK RENTAL

