

GE S-5000 HBM

 Refrigeración por aire

 Gasolina

 Encendido manual



 Encendido eléctrico

 1~ monofásico



GAMA:

- Estructura completamente protegida y parcialmente carenada
- Depósito de gasolina alta capacidad con indicador de nivel insertado en el tapón
- Parada del motor por bajo nivel de aceite (alerta de aceite)
- Alternador con condensador
- Alternador con **AVR** (para versión AE)
- Regulador de velocidad del motor (para versión AE)
- Interruptor magnetotérmico
- Cargador de batería 12Vdc - 10A
- Grupo predispuesto para arranque automático por caída de red (cuadro automático EAS opcional) (para versión AE)
- Acorde a normativas CE
- Motor acorde con la regulación europea UE 1628-2016

CÓDIGO	MOTOR	GE S-5000 HBM
CK3N8010	 HONDA GX270 (AM)	✓
CK3N9011	 HONDA iGX270 (AE) completo con batería y AVR (Regulador automático de la tensión)	✓
ACCESORIOS		
M221010080	Kit de toma a tierra	✓
M930300000	Control remoto (start/stop) (cable 10 m)	✓
M933320000	EAS 15-806 Cuadro arranque automático (para versión AE)	✓
MCK1D90000130	CM8 Carro de desplazamiento	✓
ACCESORIOS QUE SE DEBEN MONTAR EN FÁBRICA		
*****	Interruptor diferencial (estándar con tensión 230/115V) (no compatible con relé de aislamiento)	✓
*****	Relé de aislamiento con tomas: 1x230V 32A 2P+T CE - 2x230V 16A 2P+T SCHUKO (Versión AE con relé de aislamiento no preparada para EAS)	✓
RECARGO PARA DIFERENTES VERSIONES		
*****	Tensión 230/115V (solo versión AM sin cargador de batería 12 toma Vdc - 10 A)	✓
*****	AVR (Regulador automático de la tensión) (de serie en las versiones AE)	✓

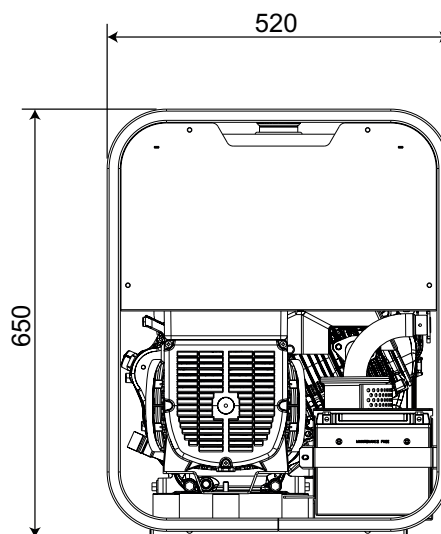
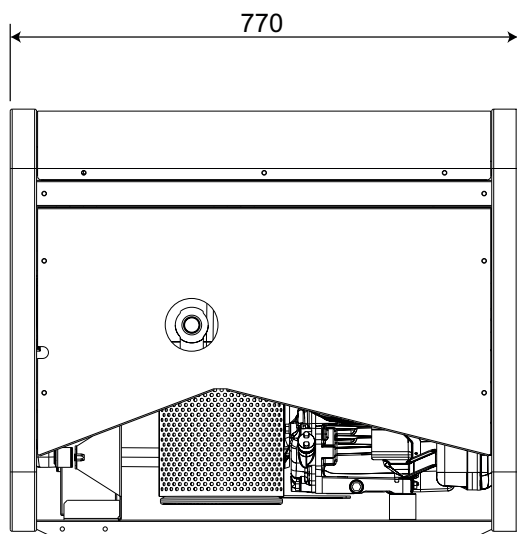
GE S-5000 HBM

Alternador:	síncrono monofásico, autoexcitado, autorregulado, sin escobillas (con AVR , alternador con escobillas)
Frecuencia:	50 Hz
Combustible:	Gasolina
Potencia monofásica stand-by (cos ϕ 0,9):	4.9 kVA (4.4 kW) / 230 V / 21.3A
Potencia monofásica PRP (cos ϕ 0,9):	4 kVA (3.6 kW) / 230 V / 17.4A
Peso kg:	76 (AM) 86 (AE)
Capacidad depósito en litros:	20
Consumo de carburante (75% de PRP):	1.6 lt/h
Nivel de ruido:	70 dB(A) @ 7m

TOMAS DE SERIE

	1x230V 32A 2P+T CE	1x230V 16A 2P+T CE	1x230V 16A 2P+T Schuko
GE S-5000 HBM	✓	✓	✓

Dimensiones en mm.



3000 RPM