


GE 8 YSXC | GE 10 YSXC

-  Refrigeración por agua
-  Diesel
-  Encendido eléctrico
-  Monofásico (GE 8)
Trifásico (GE 10)
-  Súper silenciado



GAMA:

- Protección de motor EP6
- Sistema de control combinado: Regulación automática de la tensión **AVR** y sistema de regulación de la tensión **Compound** (GE 10)
- Interruptor diferencial
- Interruptor magnetotérmico
- Botón de parada de emergencia
- Grupo predispuesto para arranque automático por caída de red (cuadro automático EAS opcional)
- Acorde a normativas CE
- Motor acorde con la regulación europea UE 1628-2016

1500 RPM

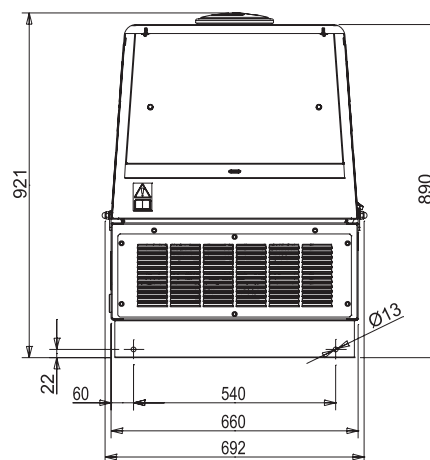
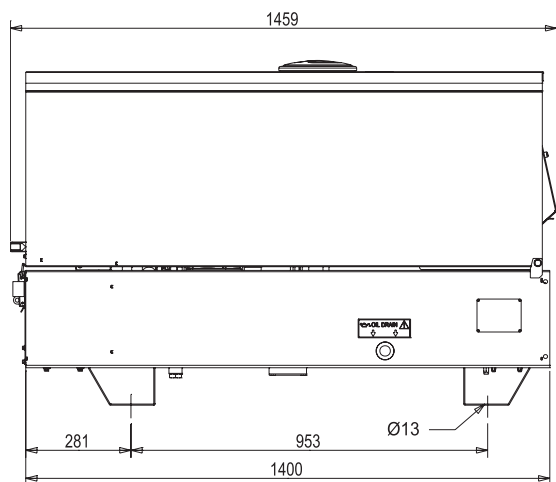
YANMAR

CÓDIGO	MOTOR	GE 8 YSXC	GE 10 YSXC
CE2Q1010	 Yanmar 3TNV80F (Stage 5)	✓	-
CE3Q1012	 Yanmar 3TNV80F (Stage 5)	-	✓
ACCESORIOS			
M933800000	EAS 17-809 Cuadro arranque automático	✓	✓
M219930140	Remolque de obra	✓	✓
M873819613	Remolque carretera homologable CTV4	✓	✓
M930350000	Control remoto (start/stop) (cable 10 m)	✓	✓
M221010080	Kit de toma a tierra (5 m)	✓	✓
M317802026	Tapón del depósito de carburante con llave	✓	✓
ACCESORIOS QUE SE DEBEN MONTAR EN FÁBRICA			
*****	Calentador de agua del motor	✓	-
*****	Radio control (no se puede usar con control remoto)	✓	✓
MÓDULO DE COMUNICACIÓN A DISTANCIA (SOLAMENTE CON EAS)			
M842259555	Convertidor RS 485/RS 232	✓	✓
M933549555	ETHERNET/RS 232	✓	✓
M933829556	Modem GSM 12/24V (con antena)	✓	✓

	GE 8 YSXC	GE 10 YSXC
Alternador:	síncrono monofásico, autoexcitado, autorregulado	síncrono trifásico, autoexcitado, autorregulado, sin escobillas
Frecuencia:	50 Hz	50 Hz
Combustible:	Diesel	Diesel
Pot. mono. stand-by (cos φ 0,9):	8 kVA (7.2 kW) / 230 V / 34.8 A	-
Pot. mono. PRP (cos φ 0,9):	7.5 kVA (6.7 kW) / 230 V / 32.6 A	4.5 kVA / 230 V / 19.5 A
Pot. trif. en stand-by (cos φ 0,8):	-	9.5 kVA (7.6 kW) / 400 V / 13.7 A
Pot. trif. PRP (cos φ 0,8):	-	9 kVA (7.2 kW) / 400 V / 13 A
Peso kg:	400	410
Capacidad depósito en litros:	30	30
Consumo de carburante (75% de PRP):	1.8 lt/h	1.8 lt/h
Nivel de ruido:	62 dB(A) @ 7 m	62 dB(A) @ 7 m

TOMAS DE SERIE

	1x400V 16A 3P+N+T CE	1x230V 32A 2P+T CE	1x230V 16A 2P+T CE	1x230V 16A 2P+T Schuko
GE 8 YSXC	-	✓	✓	✓
GE 10 YSXC	✓	-	✓	✓



Dimensiones en mm.