

TF NI9



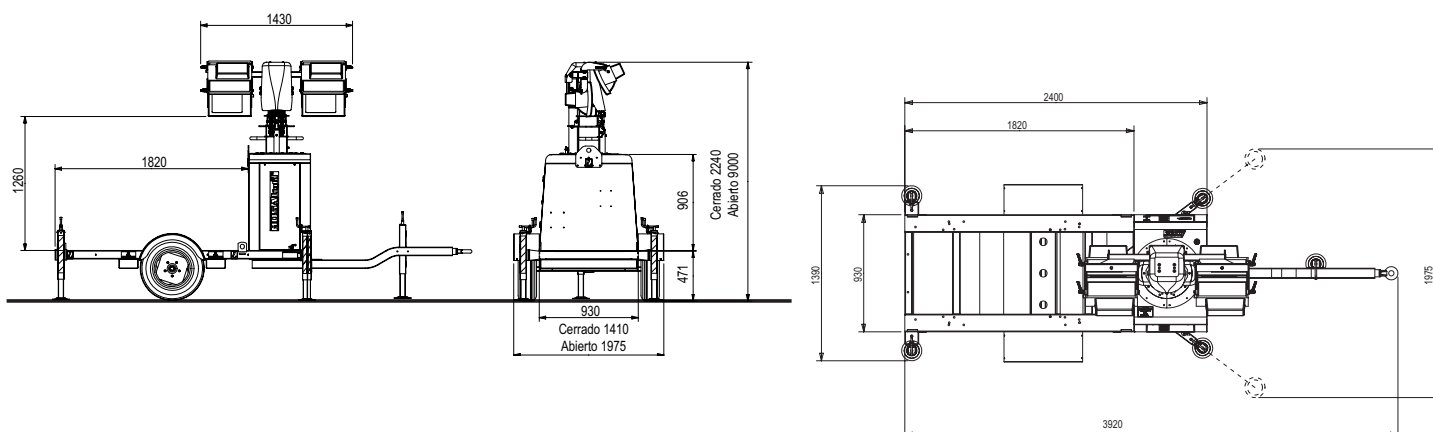
GAMA:

- Mástil telescópico cincado (altura total 9m)
- Elevador hidráulico
- Torre 340° rotación manual
- Certificación para soportar rachas de viento de hasta 80 Km/h (con peso de generador > 210 Kg)
- Proyector orientables manualmente en dos ejes
- Válvula de seguridad para el descenso manual del mástil
- Remolque de obra con guardabarros y 4 estabilizadores ajustables y desmontables
- 2 ganchos de elevación y 2 ranuras para elevador
- Chasis predispuesto para acoplamiento con grupos grupos electrógenos de 8 hasta 20 kVA
- Acorde a normativas CE

CÓDIGO	TF NI9 A-6x1500 (trifásico)	TF NI9 J-4x1000 (monofásico)	TF NI9 L-4x280 (monofásico)
C0200020	✓	-	-
C0200000	-	✓	-
C02000C0	-	-	✓

	TF NI9 A-6x1500 (trifásico)	TF NI9 J-4x1000 (monofásico)	TF NI9 L-4x280 (monofásico)
Tamaño torre cerrada	3920x1410x2240	3920x1410x2240	3920x1410x2240
Tamaño torre extendida	3920x1975x9000	3920x1975x9000	3920x1975x9000
Peso kg:	790 Kg (Generador excluido)	790 Kg (Generador excluido)	790 Kg (Generador excluido)
Tipo de lámparas	Halógeno trifásico	Haluro metálico monofásico	LED monofásico
Número de lámparas y potencia	6 x 1500 W	4 x 1000 W	4 x 280 W
Area iluminada	4200 m ² - 16 Lux de promedio	4200 m ² - 25 Lux de promedio	4200 m ² - 18 Lux de promedio
Lumens	216000	340000	144700

TF NI9



MODELOS QUE PUEDEN SER USADOS CON GRUPOS ELECTRÓGENOS TF 9 M

MODELO	TF NM9/NI9 A-6X1500	TF NM9/NI9 J-4X1000	TF NM9/NI9 L-4X280
GE SX-10000 KTDM	-	✓	✓
GE SX-12000 KTDI	-	✓	✓
GE 12000 KSX/GS	-	✓	✓
GE 14000 KSX/GS	✓	✓	✓
GE 20000 KS/GS	✓	✓	✓
GE 8 YSXC	-	✓	✓
GE 10 YSXC	-	✓	✓
GE 15 YSXC	✓	✓	✓
GE 20 YSXC	✓	✓	✓
GE 10 YSX	-	✓	✓
GE 15 YSX	✓	✓	✓
GE 20 YSX	✓	✓	✓
GE 15 PSX	✓	✓	✓
GE 20 PSX	✓	✓	✓