

GERADOR GE 8000 BBT

Imagem apenas para referência



CLASSIFICAÇÕES DE POTÊNCIA

* Stand-by Potência Trifásica	8 kVA (6.4 kW) / 400V / 11.5A
* PRP Potência trifásica	7 kVA (5.6 kW) / 400V / 10.1A
* COP Potência Trifásica	/
* PRP potência monofásica	4 kVA / 230V / 17.3A
Frequência	50 Hz
Coeficiente de potência	0.8

* Valores apontados de acordo com a ISO 8528

MOTOR 3000 RPM

4-TEMPOS, OHV, ASPIRAÇÃO NATURAL

Modelo	B&S - XR2100
* Potência em Stand-By	8.1 kWm (11 hp)
* Potência PRP	7.3 kWm (10 hp)
* Potência COP	/
Cilindros / Deslocamento	1 / 420 cm ³ (0,42 lt.)
Diâmetro / Curso	90 / 66 (mm)
Rácio de Compressão	/
BMEP (Pressão média efetiva no travão : LTP - PRP)	/
Tipo de regulador de velocidade	Mecânico
CONSUMO DE COMBUSTÍVEL	
110 % (Potência Stand-by)	4 lt./h
100 % to PRP	3.6 lt./h
75 % to PRP	2.7 lt./h
50 % to PRP	1.8 lt./h
SISTEMA DE REFRIGERAÇÃO	
Cobertura total - só motor	Ar
Fluxo de ar	/
SISTEMA DE LUBRIFICAÇÃO	
Capacidade total de óleo	/
Capacidade de óleo no cárter	1.1 lt.
Consumo de óleo em carga	/

* Output powers according to ISO 3046-1

ESPECIFICAÇÕES

- Arranque manual
- Paragem do motor por baixo nível de óleo
- Tomadas de saída: 1x 400V 16A 3P+N +T CEE
1x 230V 16A 2P+T CEE
- Disjuntor
- Quadro de proteção
- Silencioso
- Portátil
- De acordo com as diretivas CE para segurança



Ar



Gasolina



Trifásico



Mnual

DEFINIÇÃO

Potências declaradas válidas até as seguintes condições ambientais: temperatura 25°C, altitude 100 metros acima do nível do mar

Potência LTP: potência em espera: Potência máxima disponível para uso com cargas variáveis por um número anual de horas limitado a 500 h. Nenhuma sobrecarga é admitida.

Potência PRP: potência contínua com cargas variáveis. Máxima potência para uso com cargas variáveis para um número de horas ilimitadas por ano.

Potência COP: Potência contínua com carga constante. Máxima potência para uso com carga constante para um número de horas ilimitadas por ano.

SISTEMA DE EXAUSTÃO

Máximo fluxo de gás	/
Máxima temperatura gás de escape.	/
Máxima contrapressão	/
Diâmetro externo do tubo de escape	/
SISTEMA ELÉTRICO	
Potência de motor de ignição	/
Capacidade do alternador carga bateria	/
Arranque a frio	/
Com dispositivo auxiliar arranque a frio	/
FILTRO DE AR	
Fluxo filtro de combustível	/
CALOR A MÁXIMA CARGA	
De gás de escape	/
Para água e óleo	/
Saída para o ambiente	/
Para arrefecimento e alimentação	/

ALTERNADOR

SÍNCRONO, TRIFÁSICO, AUTO-EXCITADO, AUTO-REGULADO	
Potência Contínua	7 kVA
Potência em Stand-By	7.7kVA
Tensão trifásica	400 Vac
Frequência	50 Hz
Cos ϕ	0.8
Modelo A.V.R.	/
Regulação da voltagem acc.	$\pm 4 \%$
Sustenta corrente de curto-circuito	3 In
Transitório (100% load)	< 15 %
Tempo de descanso	/
Eficiência a 100% carga	80.5 % (400V - Cos ϕ 1)
Isolamento	Classe H
Conexão - Terminais	Séries - N°6
Compatibilidade eletromagnética (R.F.I. suppr.)	EN55011
Distorção armónica - THD	< 4 %
Interferência telefónica - THF	/

REATÂNCIA (7 KVA - 400 V)	
Reatância síncrona de eixo direto	270 %
Reatância transitória de eixo direto	20 %
Transitório do eixo subdireto - X''d	6.5 %
Reatância síncrona - Xq	150 %
Reatância subtransitória- X''q	/
Sequência negativa- X2	/
Sequência zero- X0	/
CONSTANTES DE TEMPO	
Transitório- T'd	33 ms
Subtransitório - T''d	5.5 ms
Circuito aberto- T'do	450ms
Unidirecional TA / Armature - Ta	/
Rácio curto-circuito Kcc	0.60
IP grau de proteção	IP 23
Fluxo de ar de arrefecimento	0.06/ m³/sec
Acopolamento I Rolamento	Direct J609b - N°1

ESPECIFICAÇÕES GERAIS

Capacidade depósito combustível	6.6 lt.
Tempo em carga (75% to PRP)	2.5 h
Arranque elétrico	/
IP Grau de proteção	IP 23

* Potência acústica garantida LwA (pressão LpA)	99 dB(A) (74 dB(A) @ 7m)
Classe de performance	G2

* Potência acústica de acordo com a diretiva europeia 2000/14/CE

PAINEL DE CONTROLO

- Tomadas de saída: 1x 400V 16A 3P+N +T CEE
1x 230V 16A 2P+T CEE
- Voltímetro
- Disjuntor
- Terminal terra (PE)

PESOS - DIMENSÕES E ACESSÓRIOS



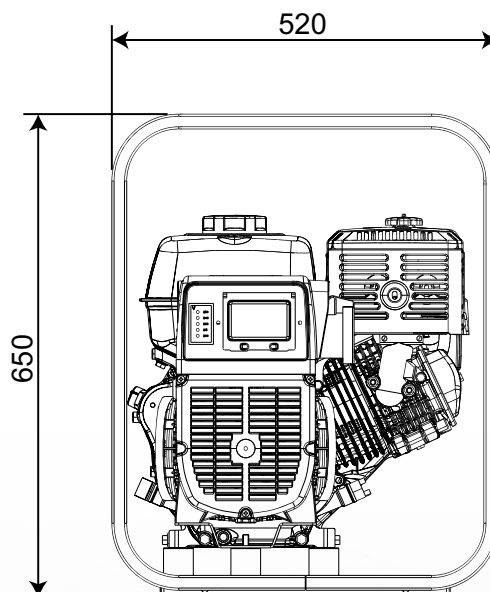
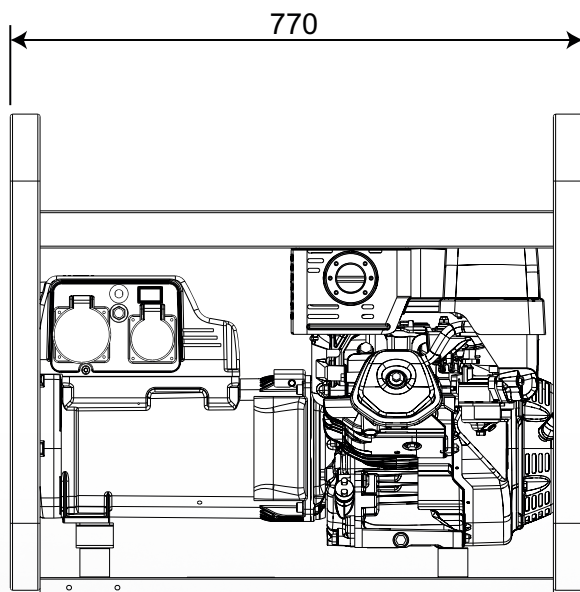
PESO SECO DA MÁQUINA:

- 79 kg

O gerador ilustrado pode incluir acessórios opcionais.



DIMENSÕES (mm):



OPCIONAIS A PEDIDO:

- KIT ligação à terra
- KIT de rodas CM8



VERSÕES A PEDIDO:

- /



OPCIONAIS A INSTALAR EM FÁBRICA:

- ELCB-GFI (Interruptor diferencial)

INFORMAÇÃO GERAL

GRUPOS GERADORES EM CONFORMIDADE COM AS DIRETIVAS DA CE

2006/42 / EC (Diretiva Máquinas)

2014/35 / EU (Diretiva Baixa Tensão)

2014/30 / EU (Diretiva EMC)

2000/14 / EC (Directiva Emissões acústicas para máquinas de uso exterior)

ISO 8528 (Grupos geradores de corrente alternada acionados por motores de combustão interna alternativos)



ISO 9001:2015 - Cert. 0192

GARANTIA

Todos os componentes estão garantidos pela garantia do fabricante.

A companhia reserva-se ao direito de modificar estas especificações sem aviso prévio. Para mais informações, por favor, contactar o departamento comercial.

© MOSA - BCS PORTUGAL, Estrada Nacional 118, KM 45.5 - Benavente - Portugal. Chamada para a rede fixa nacional:(00351) 263509090 E-mail: geral@mosaenergia.com Web site: www.mosaenergia.com

