

GERADOR GE S-7000 HBM

Imagem apenas para referência



ESPECIFICAÇÕES

- Arranque manual
- Paragem de motor por baixo nível de óleo
- Tomadas: 1x230V 32A 2P+T CEE
1x230V 16A 2P+T CEE
1x230V 16A 2P+T Schuko
- Disjuntor
- Medidor de nível do combustível
- Quadro de proteção e parcialmente coberto
- Portátil
- De acordo com normas diretivas EC para ruído e segurança
- Versão AVR a pedido
- Pronto para unidade de transferência automática EAS (Vers. iGX)



Refrigeração a ar



Gasolina



Monofásico



Arranque manual



Arranque elétrico (iGX)



Silencioso

CLASSIFICAÇÕES E POTÊNCIA

	SEM AVR	COM AVR
*Stand-ByPotênciaMonofásica(LTP)	6.7 kVA (6 kW) 230V / 29.1A	7.2kVA(6.5kW)230V/31.3A
*Stand-ByPotênciaMonofásica(LTP)	6.7 kVA (6 kW) 115V / 58.2A	-
*PRP Potência Monofásica	5.5 kVA (5 kW) 230V / 23.9A	6kVA(5.4kW)230V/26A
*PRP Potência Monofásica	5.5 kVA (5 kW) 115V / 47.8A	-
* COP Potência Monofásica	/	
Frequência	50 Hz	
Cos φ	0.9	

* Valores apontados de acordo com ISO 8528-1

DEFINIÇÃO

Potências declaradas válidas até as seguintes condições ambientais: temperatura 25°C, altitude 100 metros acima do nível do mar

Potência LTP: potência em espera:

Potência máxima disponível para uso com cargas variáveis por um número anual de horas limitado a 500 h. Nenhuma sobrecarga é admitida.

Potência PRP: potência contínua com cargas variáveis.

Máxima potência para uso com cargas variáveis para um número de horas ilimitadas por ano.

Potência COP: Potência contínua com carga constante.

Máxima potência para uso com carga constante para um número de horas ilimitadas por ano.

MOTOR 3000 RPM

4 TEMPOS, ASPIRAÇÃO NATURAL

Modelo	HONDA GX 390	HONDA iGX 390
* Potência em Stand-By	8.2 kWm (11.1 hp)	
* Potência PRP	6.4 kWm (8.7 hp)	
* Potência COP	/	
Cilindros / Deslocamento	1 / 389 cm ³ (0.39 lt.)	
Diâmetro / Curso	88 / 64 (mm)	
Rácio de Compressão	8.2 : 1	
BMEP (Brake Mean Effective Pressure : LTP - PRP)	/	
Tipo de regulador de velocidade	Mecânico	Eletrónico
CONSUMO DE COMBUSTÍVEL		
110 % (Potência Stand-by)	3.5 lt./h	
100 % to PRP	3.2 lt./h	
75 % to PRP	2.4 lt./h	
50 % to PRP	1.6 lt./h	
SISTEMA DE REFRIGERAÇÃO		
Cobertura total - só motor	/	
Fluxo de ar	/	
SISTEMA DE LUBRIFICAÇÃO		
Capacidade total de óleo	/	
Capacidade de óleo no cárter	1.1 lt.	

Consumo de óleo em carga	/
SISTEMA DE EXAUSTÃO	
Máximo fluxo de gás	/
Máxima temperatura gás de escape.	/
Máxima contrapressão	/
Diâmetro externo do tubo de escape	/
SISTEMA ELÉTRICO	
Potência de motor de ignição	/
Capacidade do alternador carga bateria	/
Arranque a frio	/
Com dispositivo auxiliar arranque a frio	/
FILTRO DE AR	Seco
Fluxo filtro de combustível	/
CALOR A MÁXIMA CARGA	
De gás de escape	/
Para água e óleo	/
Saída para o ambiente	/
Para arrefecimento e alimentação	/

ALTERNADOR

SÍNCRONO, MONOFÁSICO, AUTO-EXCITADO, AUTO-REGULADO, ESCOVAS (SEM AVR)		
SÍNCRONO, MONOFÁSICO, AUTO-EXCITADO, AUTO-REGULADO (COM AVR)		
	SEM AVR	COM AVR
Potência Contínua	6 kVA	7 kVA
Potência em Stand-by	6.6 kVA	7.7 kVA
Voltagem Trifásica	230 Vac	
Frequência	50 Hz	
Cos φ	1	
Modelo A.V.R.	/	HVR10
Regulação voltagem acc.	± 5 %	± 2 %
Sustenta corrente de curto-circuito	3 In	
Transitório (100% load)	< 15 %	10 %
Tempo de descanso	/	
Eficiência a 100% carga	77.5% (230V - Cos φ 1)	79 % (230V - Cos φ 1)
Isolamento	Classe H	
Conecção - Terminais	Série - N°4	
Compatibilidade eletromagnética (R.F.I. suppr.)	EN55011	
Distorção armónica - THD	< 6 %	< 5 %

Interferência telefónica - THF	/	
REATÂNCIA AVR		
Reatância síncrona de eixo direto	/	
Reatância transitória de eixo direto	/	
Transitório do eixo subdireto - X"d	/	
Reatância síncrona - Xq	/	
Reatância subtransitória- X"q	/	
Sequência negativa- X2	/	
Sequência zero- X0	/	
CONSTANTES DE TEMPO		
Transitório- T'd	/	
Subtransitório - T"do	/	
Circuito aberto- T'do	/	
Unidirecional TA / Armature - Ta	/	
Rácio curto-circuito Kcc	/	
IP grau de proteção	IP 23	
Fluxo de ar de arrefecimento	0.06/ m³/sec	0.583/ m³/sec
Acoplamento Rolamento	Direct J609b - N°1	

ESPECIFICAÇÕES GERAIS

Capacidade do tanque combustível	20 lt.
Tempo em carga (75% to PRP)	8.5 h
Arranque elétrico	/
IP Grau de proteção	IP 23

Potência acústica medida LwA (pressão LpA)	96 dB(A) (71 dB(A) @ 7m)
* Potência acústica garantida LwA (pressão LpA)	96 dB(A) (71 dB(A) @ 7m)
Classe de performance (ISO 8528)	G2

Valores apontados de acordo com a norma diretiva Europeia 2000/14/CE

PAINEL DE CONTROLO

- Chave de start e stop (Vers. IGX)
- Interruptor ON - OFF
- Interruptor de ar (AC)
- Interruptor Local-Remote Start (AE)
- Conector EAS (AE)
- Torneira de combustível
- Indicador de nível de combustível
- Instrumento multifuncional digital: Voltímetro - Frequencímetro -
- Conta-horas total- Conta-horas parcial (reiniciável)
- Disjuntor
- Tomadas de saída: 1x 230V 32A 2P + T CEE
1x 230V 16A 2P + T CEE
1x 230V 16A 2P + T Schuko
- Disjuntores térmicos para proteção de tomadas 230V / 16A: 2 x 16A
- Terminal terra(PE)

PAINEL DE CONTROLO 230/115V

- Chave de start e stop (Vers. IGX)
- Interruptor ON - OFF (AC)
- Controlo de ar
- Torneira de combustível
- Indicador de nível de combustível
- Instrumento multifuncional digital: Voltímetro - Frequencímetro -
- Conta-horas total- Conta-horas parcial (reiniciável)
- Disjuntor
- ELCB-GFI (Interruptor diferencial)
- Tomadas de saída: 1x230V 32A 2P + T CEE
1x115V 32A 2P + T CEE
1x115V 16A 2P + T CEE
- Disjuntores térmicos para proteção de tomadas : 1x30A - 1x16A
- Interruptor de voltagem: 230 / 115V
- Terminal terra (PE)

PESO - DIMENSÕES E ACESSÓRIOS



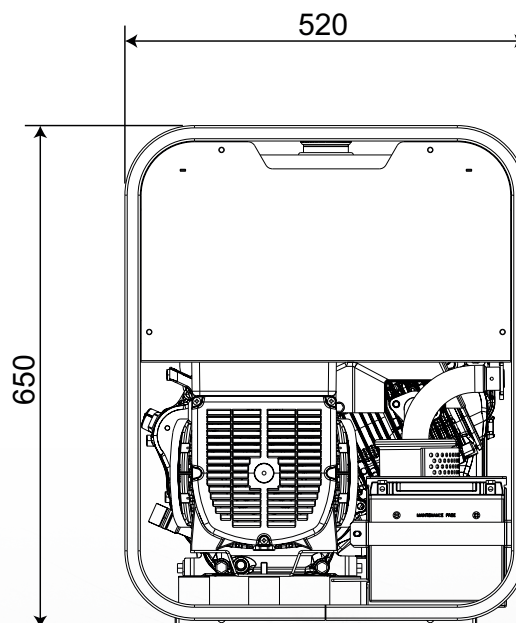
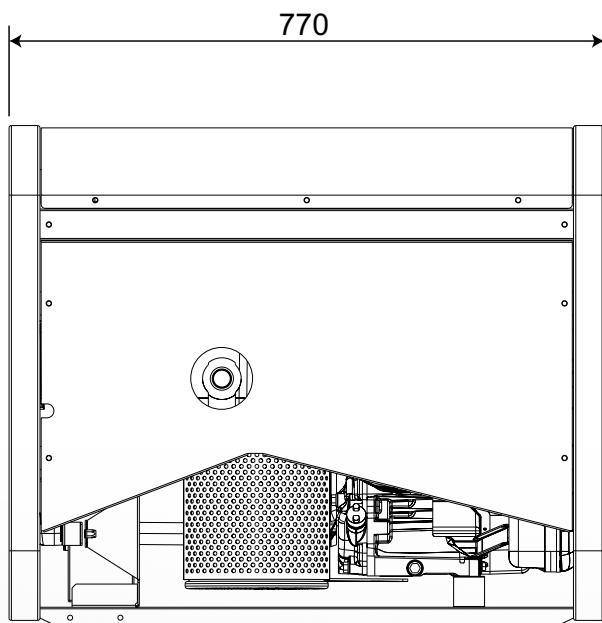
PESO SECO DA MÁQUINA:

- 94 kg
- 98 kg (AVR)

O gerador ilustrado pode incluir acessórios opcionais.



DIMENSÕES(mm):



VERSÕES SOB PEDIDO:

- KIT terra
- KIT rodas CM8
- Unidade transferência automática - EAS 15 - 806 (AE)



VERSÕES SOB PEDIDO:

- Versão AVR
- Versão 230 / 115V (apenas para versão AC - não compatível com AVR)
- Versão arranque elétrico (Vers. IGX)



OPCIONAIS A INSTALAR EM FÁBRICA:

- ELCB-GFI (Interruptor diferencial)

INFORMAÇÃO GERAL

GRUPOS GERADORES EM CONFORMIDADE COM AS DIRETIVAS DA CE

2006/42 / EC (Diretiva Máquinas)

2014/35 / EU (Diretiva Baixa Tensão)

2014/30 / EU (Diretiva EMC)

2000/14 / EC (Directiva Emissões acústicas para máquinas de uso exterior)

ISO 8528 (Grupos geradores de corrente alternada acionados por motores de combustão interna alternativos)



ISO 9001:2015 - Cert. 0192

GARANTIA

Todos os componentes estão garantidos pela garantia do fabricante.

A companhia reserva-se ao direito de modificar estas especificações sem aviso prévio. Para mais informações, por favor, contactar o departamento comercial.

© MOSA - BCS PORTUGAL, Estrada Nacional 118, KM 45.5 - Benavente - Portugal. Chamada para a rede fixa nacional:(00351) 263509090 E-mail: geral@mosaenergia.com Web site: www.mosaenergia.com

