

LUZ E ENERGIA

TF IM5.5Y



TRASPORTE



	BASE ON	REBOQUE DE OBRA
CAMIÃO 13.60 m	22 torres	14 torres
CONTENTOR 12 m	20 torres	12 torres
CONTENTOR 5 m	8 torres	6 torres

ESPECIFICAÇÕES

- Mastro telescópico galvanizado
- Subida/descida manual do guincho
- Resistência ao vento até 80Km/h
- Projetores de dois eixos reguláveis manualmente
- Base de apoio
- Interruptores de ligar/desligar um para cada lâmpada
- 2 estabilizadores ajustáveis, extensíveis
- Bloqueio de segurança
- Super silencioso
- Olhal de elevação de ponto único
- De acordo com as diretivas CE para ruído e segurança

	TF IM5.5Y L-4X150	TF IM5.5Y L-4X240	TF IM5.5Y J-4X400
Tipo e número de lâmpadas	LED N° 4	LED N° 4	METAL HALIDE N° 4
Área iluminada	2000 m ²	2500 m ²	1800 m ²
Média Lux	30	42	19
Lumens totais	89900 lm	153480 lm	140000 lm
Potência das lâmpadas	150W	240W	400W
Temperatura da cor	5000 K	5000 K	5500 K

📍 LÂMPADAS DISPONÍVEIS

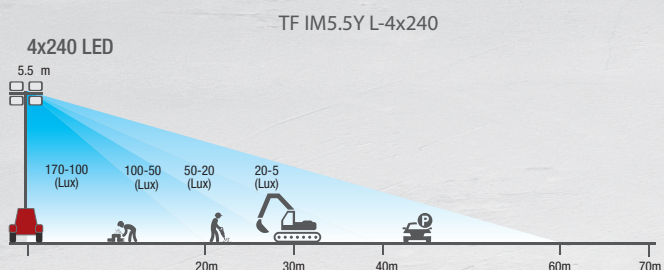
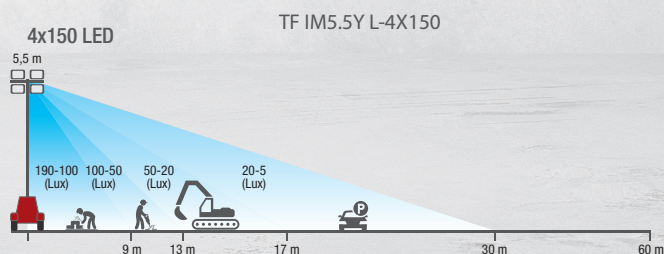
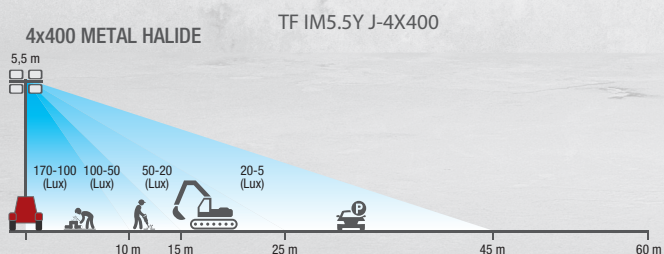
- TF IM5.5Y L-4X150: 4 LED
- TF IM5.5Y L-4X240: 4 LED
- TF IM5.5Y J-4X400: 4 IODETOS METÁLICOS

⊕ OPÇÕES A PEDIDO

- Interruptor para alimentação elétrica externa

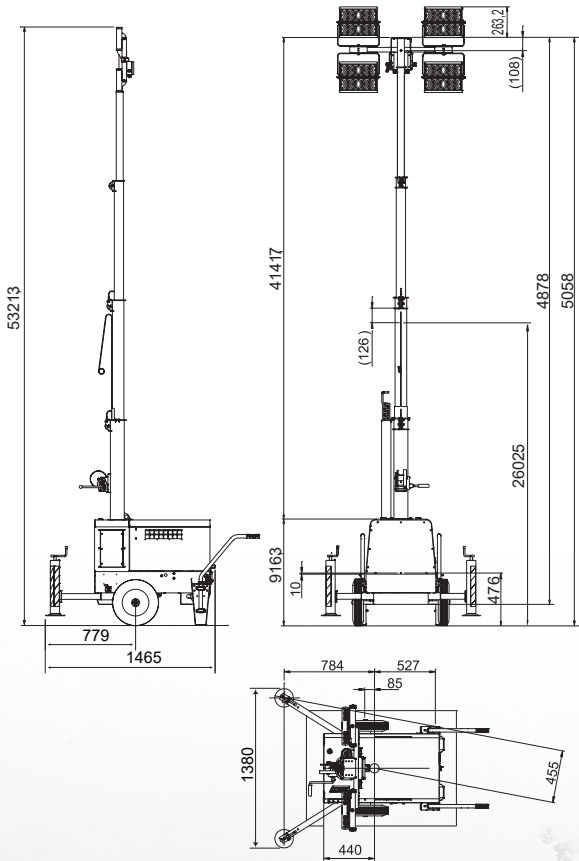
🌞 VERSÕES A PEDIDO

- /

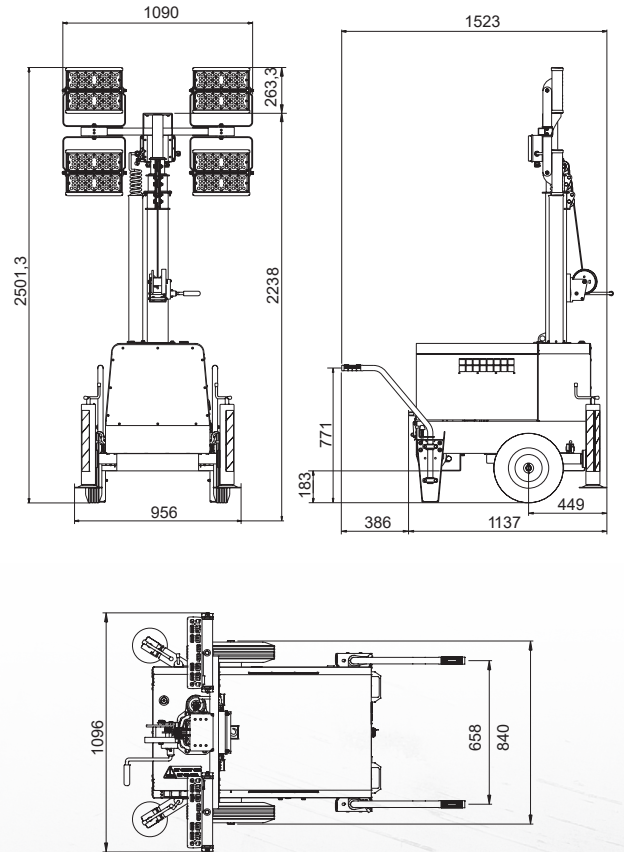


DIMENSÕES

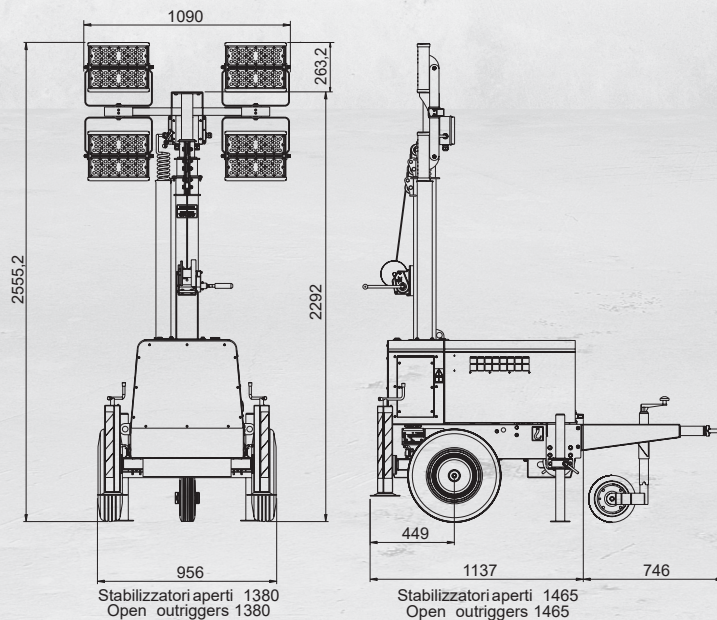
TF IM5.5Y COM POSTE GALVANIZADO ELEVADO



TF IM5.5Y COM CTV



TF IM5.5Y BASE ON



Stabilizzatori aperti 1380
Open outriggers 1380

Stabilizzatori aperti 1465
Open outriggers 1465

FICHA TÉCNICA

LUZES E MASTRO	
TIPO DE LÂMPADA:	4X150 W - LED 4X240 W - LED 4X400 W - HALIDE METÁLICO
ROTAÇÃO DO MASTRO:	/
MASTRO:	TELESCÓPICO - MANUAL
GENERAL CHARACTERISTICS	
RESISTÊNCIA AO VENTO:	ATÉ 80 km/h
DEPÓSITO DE COMBUSTÍVEL:	23 l
TEMPO DE FUNCIONAMENTO:	44h (LED) 32h (HALIDE METÁLICO) 19h GERADOR
GRAU DE PROTEÇÃO IP:	IP 23 (IP 55 LÂMPADAS)
POTÊNCIA ACÚSTICA:	LwA = 93 dBA LpA = 68 dBA @ 7 m
ESTABILIZADORES:	2 AJUSTÁVEIS E EXTENSÍVEIS
PESO (SECO):	335 kg (BASE ON) 343 kg (BASE ON PARA L 4x240)
MOTOR DE 4 TEMPOS, INJEÇÃO DIRETA, REFRIGERAÇÃO A ÁGUA	
MODELO:	YANMAR L70N
POTÊNCIA EM STAND-BY NET:	4.5 kW
POTÊNCIA PRP NET:	4.1 kW
CILINDROS / DESLOCAMENTO:	1 / 320 cm ³
VELOCIDADE:	3000 rpm
CONSUMO DE COMBUSTÍVEL:	0.5 ÷ 1.2 l/h (min-máx);
BATERIA:	12V - 38Ah
GERADOR	
ALTERNADOR:	4.2 kVA, MONOFÁSICO, SÍNCRONO, SEM ESCOVAS, 2 PÓLOS - COS j = 0.9 - CLASSE DE ISOLAMENTO = H
POTÊNCIA DE SAÍDA TOMADAS:	3.1 kVA (2.8 kW) 230V / 13.5A 50 Hz 1x230V/16A 2P+T CEE 3.1 kVA (2.8 kW) 115V / 27A 50 Hz 1x115/16A 2P+T CEE

INFORMAÇÃO GERAL

GRUPOS GERADORES EM CONFORMIDADE COM AS DIRETIVAS DA CE
 2006/42 / EC (Diretiva Máquinas)
 2014/35 / EU (Diretiva Baixa Tensão)
 2014/30 / EU (Diretiva EMC)
 2000/14 / EC (Directiva Emissões acústicas para máquinas de uso exterior)
 ISO 8528 (Grupos geradores de corrente alternada acionados por motores de combustão interna alternativos)



ISO 9001:2015 - Cert. 0192

GARANTIA

Todos os componentes estão garantidos pela garantia do fabricante.

A companhia reserva-se ao direito de modificar estas especificações sem aviso prévio. Para mais informações, por favor, contactar o departamento comercial.
 ©MOSA-BCSPORTUGAL, Estrada Nacional 118, KM 45.5 - Benavente - Portugal. Chamada para a rede fixa nacional: (00351) 263509090 E-mail: geral@mosaenergia.com Website: www.mosaenergia.com

