



MANUAL DE USO E MANUTENÇÃO

TRADUCCIÓN DE LAS INSTRUCCIONES ORIGINALES – PORTUGUÊS

GE 20 YSX

- Gruppo Elettrogeno
- Stromezeuger
- Generating Set
- Grupo Gerador
- Groupe Electrogene
- Генераторная Установка
- Grupos Electrógenos

Codice
Code
Code
Codigo
Kodezahl
Código
Код

849209003

Edizione
Edition
Édition
Edición
Ausgabe
Edição
Издание

03.2014



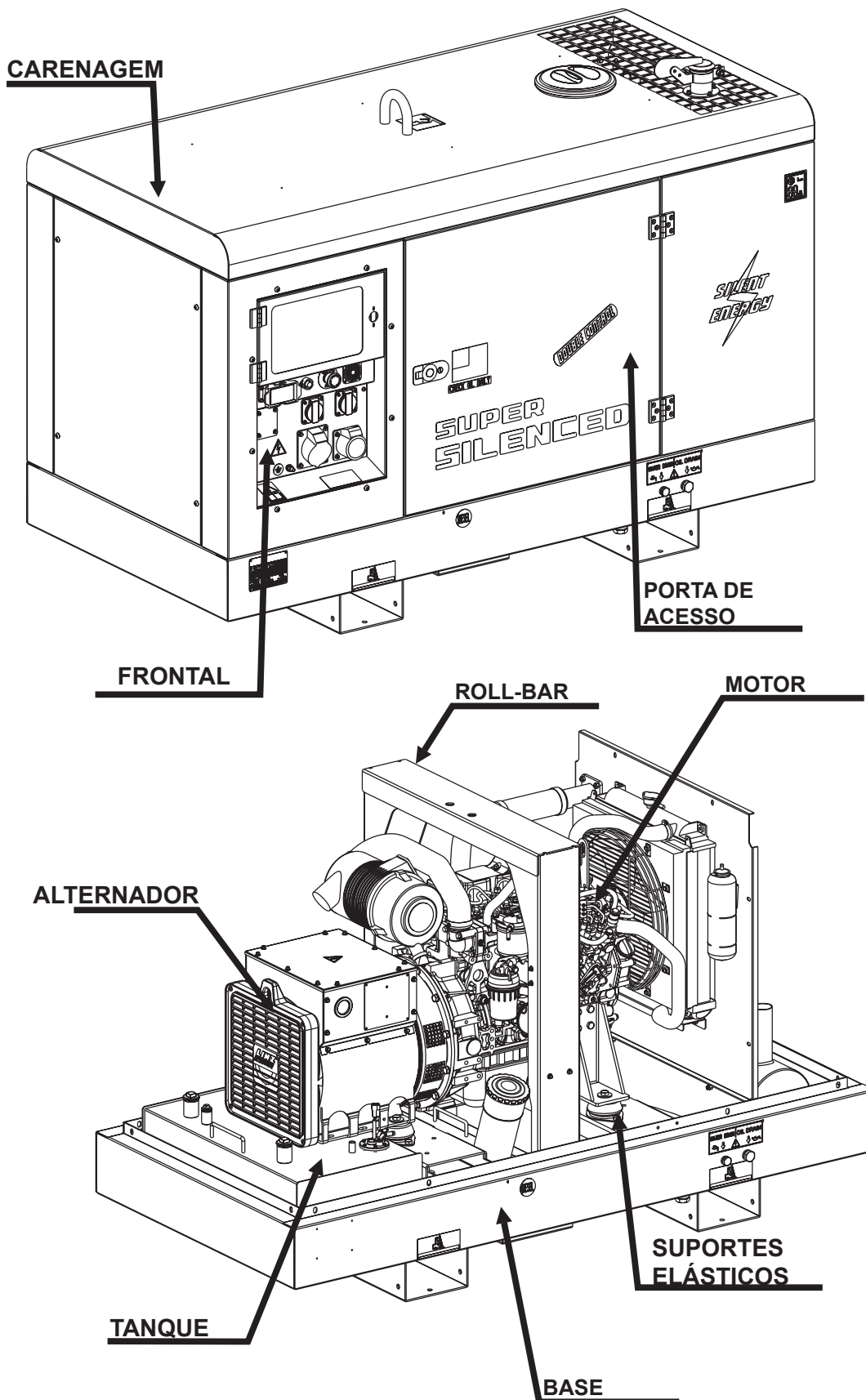
MADE IN ITALY



MOSA Energy

O GE é um gerador que transforma a energia mecânica gerada por um motor de combustão em energia eléctrica mediante um alternador.

O grupo é composto por: uma base, um depósito, um motor-alternador fixo à base com amortecedores elásticos, um roll-bar com ganchos para uma elevação fácil e segura, um capô completo com portas para um acesso rápido ao motor, ao filtro de ar e às baterias. Completa o grupo um quadro eléctrico, protegido com uma porta, onde são montadas as proteções e os instrumentos de medição.



M 0	DESCRIÇÃO DA MÁQUINA
M 1.01	COPYRIGHT
M 1.1	NOTAS
M 1.4	MARCA CE
M 1.5	FICHA TÉCNICA
M 2	ADVERTÊNCIAS
M 2.1	SÍMBOLOS E NÍVEIS DE ATENÇÃO
M 2.6	ADVERTÊNCIAS DE INSTALAÇÃO
M 2.7...	INSTALAÇÃO E DIMENSÕES
M 3	EMBALAGEM
M 6.20	MONTAGEM: CTL 20
M 4.2	TRANSPORTE E DESLOCAÇÕES
M 20	PREAJUSTE E USO DO MOTOR
M 21	ARRANQUE E PARAGEM (EP6)
M 31	COMANDOS
M 32	COMPONENTES DO PAINEL FRONTAL
M 39.12...	UTILIZAÇÃO DA PROTECÇÃO EP6
M 37 -.....	USO COMO GERADOR
M 39.10	PROTECÇÃO - CONTROLADOR DE ISOLAMENTO
M 38.6	COMANDO À DISTÂNCIA TCM35
M 29.2	KIT 3 VIE
M 43 -.....	MANUTENÇÃO DA MÁQUINA
M 40.2	IDENTIFICAÇÃO DE AVARIAS
M 45	ARMAZENAGEM
M 46	DEACTIVAÇÃO POR FIM DE UTILIZAÇÃO
M 60	LEGENDA E ESQUEMA ELÉCTRICO
M 61-.....	ESQUEMA ELÉCTRICO



ATENÇÃO

Este manual de utilização e manutenção é uma parte importante da máquina.

O pessoal de assistência técnica e manutenção deve ter sempre este manual à sua disposição, assim como o manual do motor e do alternador (para os geradores síncronos), e toda a restante documentação sobre a máquina (ver pág.M1.1)

Aconselhamos a que dê a devida atenção às páginas relativas à segurança.

MOSA

© Todos os direitos estão reservados a esta.

É uma marca de prioridade MOSA divisão da B.C.S. S.P.A. Todas as outras marcas contidas na documentação estão registadas pelos respectivos.

☞ A reprodução e a utilização total ou parcial e/ou uma qualquer alteração da documentação não está permitida a ninguém sem autorização escrita por parte da MOSA divisão da BCS S.P.A.

Com isto, recordamos a protecção dos direitos de autor e dos direitos anexos à criação do projecto para a comunicação como previsto pelas leis vigentes.

Em todo o caso a MOSA divisão da BCS S.P.A. não se responsabiliza por qualquer dano consequente, directo ou indirecto em relação à utilização das informações dadas.

A MOSA divisão da BCS S.P.A. não assume qualquer responsabilidade pelas informações dadas sobre empresas, mas reserva-se no direito de declinar serviços ou publicação de informações que pense discutíveis, ou ilegais.

INTRODUÇÃO

Estimado Cliente,
Agradecemos desde já a sua atenção por ter adquirido um gerador ou motosoldadora de alta qualidade.

Os nossos departamentos de Serviço de Assistência Técnica e de Reposição de peças, trabalharam da melhor forma para o ajudar.

Desta forma, recomendamos que para todas as operações de controlo e revisão deve contactar o Serviço de Assistência Técnica autorizado mais próximo, onde receberá um atendimento especializado e cuidado.

- ☞ Caso não consiga contactar com esses serviços para troca de peças especiais, é recomendável assegurar-se de que sejam utilizadas sempre peças originais, isso para garantir o restabelecimento das funções da máquina e a segurança inicial prescrita pelas normas vigentes.
- ☞ O uso de peças de reposição que não sejam originais implicará quebra de cada uma das obrigações de garantia e Assistência Técnica.

NOTAS SOBRE O MANUAL

Antes de colocar a máquina em funcionamento, ler com atenção este manual. Seguir as instruções nele contidas, desse modo serão evitados acidentes causados por negligência, erros ou manutenção incorrecta. O manual é dirigido a pessoal qualificado, conhecedor das normas de segurança e da saúde, de instalação e uso dos grupos móveis.

É bom lembrar que no caso de dificuldades quanto ao uso ou à instalação, ou quaisquer outras, o nosso serviço de Assistência Técnica estará sempre à sua disposição para esclarecimentos ou eventuais intervenções.

O Manual de Uso, Manutenção e Reposições forma parte do produto. Deve ser guardado com cuidado por toda a vida do respectivo produto.

Caso a máquina seja cedida a outro utilizador o manual deverá acompanhar a mesma.

Não o danifique, nem lhe retire partes, não rasgue as suas páginas e conserve-o em local protegido da humidade e do calor.

Deve ter em conta que algumas representações gráficas nele contidas têm apenas o objectivo de distinguir as partes descritas, e podem portanto, não corresponder à sua máquina.

INFORMAÇÃO DE CARACTER GERAL

No interior da bolsa que acompanha a máquina, encontram-se os seguintes documentos: o Manual de uso e manutenção e peças, o livro de uso do motor e as ferramentas, a garantia e o respectivo certificado de conformidade.

QUALQUER USO DO PRODUTO QUE NÃO SEJA O ESTRITAMENTE INDICADO NESTE MANUAL isenta a Companhia de responsabilidades e riscos que possam ocorrer pelo seu USO INADEQUADO.

A Companhia não se responsabiliza por qualquer dano a pessoas, animais ou objetos.

Os nossos produtos são fabricados em conformidade com as normas de segurança vigentes, razão pela qual se recomenda o uso de todos os dispositivos ou recomendações, de modo a que a sua utilização não cause danos a pessoas ou objectos.

Durante o trabalho, é recomendável ter em atenção às normas de segurança pessoal vigentes nos países a que o produto é destinado (vestuário, equipamentos de trabalho, etc...)

Não modificar, por motivo algum, partes da máquina (tomadas, orifícios, dispositivos eléctricos ou mecânicos e quaisquer outras partes), sem a devida autorização, por escrito por parte da Empresa. A responsabilidade derivada de cada eventual intervenção recairá sobre o seu executor uma vez que, nesse campo tornou-se o construtor.


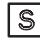
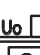
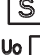
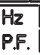

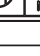

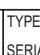
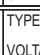
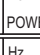
- ☞ **Advertência:** *Este livro não é definitivo. A Empresa reserva-se ao direito, não modificando as características essenciais do modelo aqui ilustrado, de acrescentar melhorias e modificações a partes específicas e acessórios, sem comprometer-se a actualizar tempestivamente este manual.*






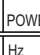

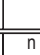
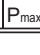
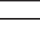
Em cada exemplar de máquina está incluída a marca CE que certifica a conformidade com as directivas aplicáveis e o cumprimento dos requisitos essenciais de segurança do produto, a relação de directivas está incluída na declaração de conformidade que acompanha cada uma das máquinas. O símbolo utilizado é o seguinte:


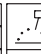





A marca CE está colocada de forma visível, legível e indestrutível, forma parte da placa de dados.

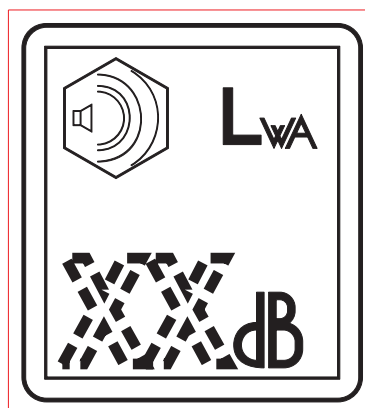
	Made in UE-ITALY	TYPE	SERIAL N°
	X		
	U ₂ (A)		
	U ₂ (V)		
	I ₂ (A)		
	U ₂ (V)		
	Hz	kVA	
	P.F.	V (V)	
		I (A)	
	n	RPM	n ₁ RPM
	n ₀	RPM	P _{1max} KW
			I. CL.

	Made in UE-ITALY	TYPE	SERIAL N°
Generating Set ISO 8528			
KVA			
V			
I			
Hz	P.F.	LTP POWER IN ACCORDANCE WITH ISO 8528	
RPM	I. CL.	IP	
ALTIT. 100 m	TEMP. 25 °C	MASS	

	TYPE	SERIAL N°	Made in UE-ITALY
	TYPE/N°	VOLTAGE(V)	POWER(W)
	Hz	kVA	
	P.F.	V(V)	
	I. CL.	I(A)	
LTP POWER IN ACCORDANCE WITH ISO 8528			
	n	RPM	TEMP. °C
	P _{max}	kw	ALTIT. m
			IP
			Kg

	Made in UE-ITALY	I. CL.	IP		U ₀
	IEC 60974-1	Kg		X	I ₂ U ₂
	n	RPM	n ₁ RPM		
	n ₀	RPM	P _{1max} kw	P	V I

Em cada máquina está indicado o nível de potência sonora; o símbolo utilizado é o seguinte:



A indicação está situada em local visível, legível e indestrutível sobre um autocolante.

(D) (E) (PT)	DADOS TÉCNICOS	GE 20 YSX	M 1.5 REV.0-03/14
--------------------	-----------------------	------------------	---------------------------------------

Dados Técnicos

GE 20 YSX

GERADOR

*Potência trifásica stand-by	20 kVA (16 kW) / 400 V / 28.9 A
**Potência trifásica PRP	18 kVA (14.4 kW) / 400 V / 26 A
**Potência monofásica PRP	7 kVA / 230 V / 30.4 A
Frequência	50 Hz
Cos φ	0.8

ALTERNADOR

auto excitado, auto regulado, sem escovas	
Tipo	trifásico, síncrono
Isolamento	H

MOTOR

Marca / Modelo	YANMAR 4TNV88
Tipo / Refrigeração	Diesel 4-Tempos / Água
Cilindros / Cilindrada	4 / 2190 cm ³
*Potência neta stand-by	18 kW (24.5 HP)
**Potência neta PRP	16.4 kW (22.3 HP)
Revoluções do motor	1500 rev/min
Consumo carburante (75% da PRP)	3.4 l/h
Capacidade depósito de óleo	7.4 l
Arranque	Eléctrico

CARACTERÍSTICAS GERAIS

Capacidade depósito combustível	100 l
Autonomia (75% da PRP)	29.5 h
Protecção	IP 44
*Dimensões / max. LxIxH (mm)	1835x900x1265
*Peso	750 Kg
Potência acústica medida L _{wA} (pressão L _{pA})	88 dB(A) (63 dB(A) @ 7 m)
Potência acústica garantida L _{wA} (pressão L _{pA})	89 dB(A) (64 dB(A) @ 7 m)



* Os valores acima incluem todas as partes sem rodas e engate.

POTÊNCIA

Potências declaradas segundo ISO 8528-1 (temperatura 25°C, humidade relativa 30%, altitude 100m sobre o nível do mar).
 (* Stand-by) = Potência máxima disponível para uso de cargas variáveis por um número de horas/ano limitado a 500h. A sobrecarga não está admitida.
 (** Prime power PRP) = Potência máxima disponível para uso de cargas variáveis por um número sem limitação de horas/ano. A potência média durante um período de 24 h não tem que superar os 80% da PRP.
 Uma sobrecarga de 10% está admitida por uma hora em cada 12.
 Aproximadamente reduz-se de 1% cada 100 metros de altitude e de 2.5% cada 5°C sobre os 25°C.

NÍVEL POTÊNCIA ACÚSTICA

ATENÇÃO: O risco derivado da utilização da máquina depende do modo em que a mesma é utilizada, a valorização de risco e a adopção de medidas específicas (ex. Uso d.p.i. – Dispositivo de protecção Individual), deve ser valorizado pelo utilizador e sob sua responsabilidade.

Nível de potência acústica (L_{wA}) - Unidade de medida dB(A): representa a energia acústica emitida em unidade de tempo. É independente da distância do ponto de medida.

Pressão acústica (L_p) - Unidade de medida dB(A): mede a pressão causada pela emissão de ondas sonoras. O seu valor muda ao variar a distância do ponto de medida.


Na tabela seguinte indicamos a título de exemplo a pressão sonora (L_p) a diferentes distâncias de uma máquina com potência acústica (L_{wA}) di 95 dB(A)

L_p a 1 metro = 95 dB(A) - 8 dB(A) = 87 dB(A)

L_p a 7 metros = 95 dB(A) - 25 dB(A) = 70 dB(A)

L_p a 4 metros = 95 dB(A) - 20 dB(A) = 75 dB(A)

L_p a 10 metros = 95 dB(A) - 28 dB(A) = 67 dB(A)

NOTA: O símbolo  junto ao valor da potência acústica indica que a máquina respeita o limite de emissões sonoras imposto pela directiva 2000/14/CE.

A instalação e as advertências gerais referentes às operações têm como objetivo o uso correto da máquina ou equipamento no local onde será usada como grupo gerador ou motosoldadora.

- Conselhos para o utilizador, sobre segurança:

☞ **NOTA:** A informação deste manual pode ser modificada sem aviso prévio.

Eventuais danos causados relativamente ao uso destas instruções não serão considerados pelo facto de estas serem meramente indicativas.

Recordamos que se não respeitar as nossas indicações pode causar danos a pessoas ou objectos.

Permanece intenso, o respeito às normas locais e às leis vigentes.

 **PERIGOSO**

Este aviso refere-se a um possível perigo imediato a pessoas ou objectos, para as pessoas, perigo de morte ou ferimentos graves; para os objectos, risco de danos de materiais. Deve agir com muita atenção.

 **ATENÇÃO**

Este aviso refere-se a um possível perigo imediato a pessoas ou objectos, para as pessoas, perigo de morte ou ferimentos graves; para os objectos, risco de danos de materiais. Deve agir com muita atenção.

 **CUIDADO**

Este aviso indica que pode surgir perigo tanto para pessoas como para objectos que possam provocar situações que produzam danos aos materiais.

 **IMPORTANTE**

Informação para a utilização correcta de ferramentas e acessórios relacionados de modo a que se evite um uso não adequado.

 **NOTA**

 **ATENÇÃO**



☞ **MEDIDAS DE PRIMEIROS SOCORROS:** No caso de o utilizador ser atingido, por líquidos corrosivos ou quentes, gases asfixiantes ou qualquer outra coisa que possa provocar feridas graves ou morte, deve actuar com os primeiros socorros como prescritos pelas normas vigentes e disposições locais.

Contacto com a pele	Limpar com bastante água e sabão.
Contacto com os olhos	Lavar abundantemente com água e se continuar a irritação consultar um médico.
Ingestão	Não provocar o vômito para evitar a aspiração de corpos estranhos dentro dos pulmões, chame de imediato um médico.
Aspiração do produto nos pulmões	Se suspeitar que aspirou produto nos pulmões (por exemplo no caso de vômito espontâneo), levar urgentemente o acidentado a um centro de saúde ou hospital.
Inalação	No caso de exposição num ambiente com elevada concentração de vapores nocivos, levar o acidentado para um ambiente com atmosfera não contaminada.



☞ **MEDIDAS ANTI-INCÊNDIO** – No caso de que a zona de trabalho, por causas acidentais, produzam chamas, que possam provocar feridas graves ou morte, deve actuar com os primeiros socorros como prescritos pelas normas vigentes e disposições locais.

MEIOS DE EXTINÇÃO	
Apropriados	Anidrido carbónico, pó, espuma, água nebulizada
Não se devem utilizar	Evitar o uso de esguichos de águas
Outras indicações	Proteger o material, líquido ou sólido, que não se incendiou com espuma ou terra. Usar salpicos de água para arrefecer as superfícies expostas ao fogo.
Medidas particulares de protecção	Utilizar um respirador autónomo em presença de fumo muito denso.
Conselhos úteis:	Evitar, mediante dispositivos apropriados, salpicos acidentais de óleo sobre superfícies metálicas quentes ou sobre contactos eléctricos (interruptores, tomadas de corrente etc. ...). Em caso de fugas de óleo no circuito em baixa pressão pulverizados, ter presente que o risco de inflamabilidade é muito alto.

SÍMBOLOS



STOP - Ler atentamente e prestar a devida atenção.



Ler atentamente e prestar a devida atenção.



INFORMAÇÃO GERAL - O não respeitar do aviso, pode causar danos graves a pessoas e objetos.



ALTA TENSÃO – Podem existir peças em tensão com perigo ao tacto. O não respeitar este concelho compor-ta perigo de morte.



FOGO – Perigo de fogo ou incêndio. Se não respeitar o aviso podem ocorrer incêndios..



CALOR – Superfícies quentes. Se não se respeitar o aviso, podem-se provocar queimaduras ou danos materiais.



EXPLOÇÃO - Material explosivo ou perigo de explosão em geral. Se não respeitar este símbolo podem-se provocar explosões.



ÁGUA - Perigo de curto-circuito. Se não se respeitar o aviso, podem-se provocar incêndios ou danos físicos.



FUMAR - O cigarro pode provocar incêndios ou explosões. Se não respeitar este aviso pode provocar incêndios ou explosões



ÁCIDO - Perigo de corrosão. Se não respeitar este aviso, os ácidos podem provocar corrosão, causando danos a pessoas e objetos.



CHAVE - Uso de utensílios. Se não respeitar este aviso podem-se provocar danos a coisas e eventualmente a pessoas.



PRESSÃO – Perigo de queimaduras graves causadas pela explosão de líquidos quentes em pressão.



É proibido o acesso a pessoas não autorizadas



PROIBIDO - Segurança para as pessoas

Só com vestuário apropriado e de segurança -



É obrigatório usar meio de protecção pessoal integrada com a máquina.

Só com vestuário apropriado e de segurança -



É obrigatório usar meio de protecção pessoal integrada com a máquina.

Usar só com protecção de segurança -



É obrigatório a utilização dos meios de protecção para os vários tipos de trabalho em soldadura.

Só com materiais de segurança -



É proibido utilizar água para apagar incêndios nos instrumentos eléctricos

Uso só sem tensão -



É proibido manipular sem ter desligado a tensão eléctrica

Não Fumar -



É proibido fumar durante as operações de colocação de combustível na máquina.

Não soldar -



É proibido soldar em ambientes com a presença de gases explosivos

CONSELHO - Segurança para pessoas e objetos

Usar só com ferramentas de segurança adequado para a utilização específica -

É aconselhável a que utilizem ferramentas que se adaptem aos diferentes tipos de manutenção.

Usar só com protecção de segurança adequada à utilização específica -



É aconselhável a que utilizem as proteções adequadas para os diferentes tipos de soldadura

Usar só com protecção de segurança -



É aconselhável a utilização de protecção adequada às diferentes tarefas de manutenção diária.

Utilização só com protecções de segurança -



Aconselha-se a utilizar todas as precauções às diferentes operações de deslocamento.

Utilização só com protecções de segurança -



É aconselhável utilizar protecções adequadas aos diversos trabalhos de controlo quotidiano e/ou manutenção.

Critérios gerais de instalação

A instalação de um ou mais grupos electrogéneos deve ser efectuada por técnicos especializados na criação deste tipo de equipamento, executada segundo as normas e regulamentações técnicas dos organismos competentes e com recurso a pessoal qualificado, e ferramentas adequadas.



ATENÇÃO

Os erros de instalação podem provocar danos na máquina e nas instalações do utilizador, e colocar em perigo a integridade física do pessoal envolvido nos trabalhos. É da responsabilidade do técnico de instalação cumprir com as normas em vigor no país de instalação.

A instalação deve ser executada com competência e profissionalismo. Concluída a instalação, a empresa encarregue da mesma, deve entregar ao comprador uma Declaração de Conformidade que ateste a conformidade da instalação com o projecto, e com as prescrições e especificações técnicas previstas na Lei.

De acordo com as boas práticas de instalação, devem estar reunidas as condições que se seguem:

- O grupo foi seleccionado em função da carga eléctrica e das condições ambientais de funcionamento (temperatura, altitude, humidade) do local onde é instalado;
- O local de instalação possui dimensões adequadas e permite aceder facilmente ao motor e ao gerador para a realização de trabalhos de manutenção ordinária e para reparações;
- O local (no caso de ser fechado) deve ter ventilação (ar limpo e fresco) e garantir as condições de evacuação dos gases de combustão do motor e o arrefecimento do radiador e do gerador;
- O local (no caso de ser fechado) deve ter um sistema adequado de evacuação dos gases de escape do motor;
- Deve ser dada especial atenção à segurança do pessoal incumbido da monitorização ou funcionamento do grupo;
- Deve ser efectuada uma avaliação cuidadosa dos problemas relacionados com o ruído emitido;
- Deve ser efectuada uma avaliação precisa das necessidades de armazenamento de combustíveis e de óleos lubrificantes, em conformidade com as normas em vigor no país de instalação.



INFORMAÇÃO

As normas italianas e europeias estabelecem as características específicas dos locais de instalação dos grupos electrogéneos, indicando as possíveis localizações, as dimensões mínimas e os requisitos a ter em conta.

Para qualquer informação, dúvida ou esclarecimento relacionada com a instalação do equipamento, contactar com o nosso Departamento Técnico-Comercial.

Instalação ao ar livre



ATENÇÃO

Todos os grupos electrogéneos fabricados, estão equipados com sistemas de controlo NÃO influenciáveis por fatores ambientais normais, capazes de bloquearem a máquina no caso de detetarem alterações consideradas anómalas para os valores dos parâmetros principais.

Seja como for, para evitar interrupções inesperadas no fornecimento de energia ou outras situações potencialmente perigosas, recomendamos que observe escrupulosamente os requisitos que se seguem.

Requisitos ambientais do local de instalação



ATENÇÃO



As máquinas da série aberta (SKID) devem ser instaladas em local fechado, protegidas da acção dos agentes atmosféricos (chuva, neve, humidade elevada) e da exposição directa à luz do sol;

Se, durante o funcionamento, o alternador da máquina for submetido à intromissão de elevados teores de humidade, a tensão de saída pode ultrapassar os limites admissíveis e provocar falhas nos enrolamentos, descargas eléctricas à terra e, por conseguinte, danos na máquina e nas instalações do utilizador, bem como colocar em perigo a integridade física do pessoal. Não expor o grupo electrogéneo a poeiras, sobretudo, se forem salgadas. Se o radiador ou os filtros de entrada de ar do motor ou do próprio radiador ficarem obstruídos pelas partículas em suspensão, o grupo electrogéneo pode sobreaquecer e ficar danificado. Verificar se as grelhas de entrada do ar não estão obstruídas por folhas, neve ou outros objectos.

Evacuação dos gases de escape em local aberto



PERIGO



A instalação do grupo electrogéneo deve ser efectuada de tal forma que os gases de escape sejam libertados na atmosfera sem que haja inalação por parte das pessoas ou dos seres vivos em geral.

Os gases de escape de um motor contêm monóxido de carbono, substância nociva para a saúde humana e que, em concentrações elevadas, pode provocar intoxicação e morte.

Proceder sempre em conformidade com as disposições previstas na legislação do país de instalação.

Distâncias de segurança



ATENÇÃO



O G.E. deve ser colocado a uma distância de segurança dos depósitos de combustível, dos materiais inflamáveis (desperdícios, papel, etc.) e de produtos químicos: as precauções a adoptar devem estar em conformidade com os requisitos estabelecidos pelas autoridades competentes. Para evitar situações potencialmente perigosas, delinear a zona em torno do grupo electrogéneo e proibir o acesso a pessoas não autorizadas. Muito embora as máquinas fabricadas estejam em conformidade com a Directiva de Compatibilidade Electromagnética, é aconselhável a NÃO instalar o grupo perto de equipamentos influenciados por campos electromagnéticos.

Colocação

Tendo em vista assegurar a absorção das vibrações geradas pela máquina, é boa prática colocar o grupo electrogéneo em superfícies suficientemente duras e sólidas, com isolamento para não provocar vibrações noutras estruturas e com uma massa igual a pelo menos três vezes a massa do grupo electrogéneo.

NÃO colocar o grupo electrogéneo em plataformas ou superfícies elevadas que não tenham sido previamente dimensionadas e inspeccionadas.



AVISO!



Quando se utiliza um grupo electrogéneo é imperativo tomar as medidas necessárias para evitar o derrame accidental do combustível, do lubrificante e de outros líquidos no solo.

Os grupos electrogéneos mais recentes foram projectados para reterem no seu interior eventuais fugas de líquidos, não requerendo por isso nenhum dispositivo especial.

Para qualquer informação, dúvida ou esclarecimento relacionada com o seu grupo electrogéneo, contactar o nosso Departamento Técnico-Comercial.

Instalação permanente ao ar livre

Na eventualidade de ser necessário proteger o grupo com uma cobertura (ver fig.) esta NÃO deve estar fixa ao próprio grupo. Mesmo que a cobertura seja provisória, proceder de acordo com as seguintes indicações:



ATENÇÃO



O motor e o alternador geram calor enquanto estão em funcionamento:

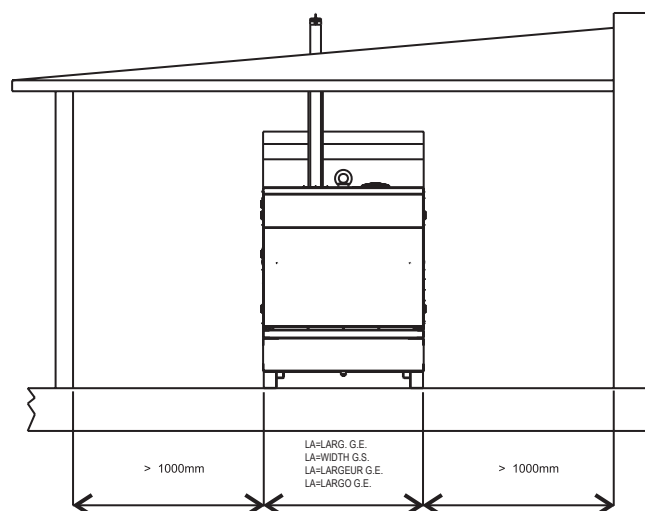
- a cobertura utilizada NÃO deve impedir o arrefecimento dos componentes;
- os gases de escape devem ser evacuados sem que exista a possibilidade de serem aspirados pelas ventoinhas do alternador ou do motor;
- Na medida em que podem soltar-se partículas incandescentes do tubo de escape, os materiais da cobertura devem ser resistentes ao fogo;
- Nunca envolver ou cobrir o GE com lonas de plástico ou outro material semelhante e verificar se, mesmo com o grupo electrogéneo desligado, as peças do motor estão frias antes de o cobrir. O não arrefecimento pode danificar a máquina e provocar riscos de incêndio.

Instalação provisória ao ar livre

Os requisitos mencionados também se aplicam a instalações permanentes.

Dado o carácter temporário da instalação, e caso não esteja devidamente apoiado durante o seu funcionamento, convém salientar que o grupo electrogéneo pode provocar vibrações no chassi que podem deslocar o GE, esta deslocação pode manifestar-se depois de ter sido fornecida energia eléctrica à carga. É obrigatório certificar-se de que tal não acontece e tomar as precauções necessárias.

Exemplo de uma instalação ao ar livre com cobertura



D

E

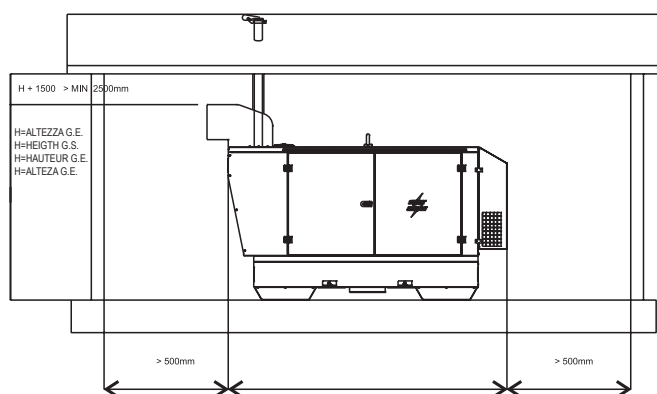
PT Instruções de instalação

M

2.6.2

REV.0-06/10

Exemplo de uma instalação ao ar livre com cobertura



Instalação em local fechado

A instalação adequada de um grupo electrogénico em local fechado deve ser efectuada de acordo com as instruções mencionadas, de modo a não prejudicar nem comprometer o funcionamento da máquina. Os requisitos do local da instalação do grupo electrogénico devem obedecer às disposições previstas na legislação em vigor sobre a matéria.

ref.	Descrição
1	Grupo electrogénico
2	Extrator auxiliar
5	Conduta de fumos
7	Protecção e isolamento da conduta de fumos
8	Tampa anti-chuva e coifa anti-intrusão
9	Conduta de evacuação do ar
11	Superfície de ancoragem com isolamento
12	Entrada de ar com rede anti-intrusão
13	Porta de entrada
14	Escada guarda-corpos

Tabela das dimensões mínimas recomendadas

A	Comprimento G.E. + 1000 mm
B	Largura G.E. + 2000 mm
C	Largura G.E. + 200 mm
D	Comprimento G.E. + 400 mm
E	Largura G.E. + 400 mm
H	Altura G.E. + 1500 mm (>2500 mm)

NOTA: respeitar sempre as distâncias mínimas entre o grupo electrogénico e as paredes do local de instalação, conforme exigido pelas directivas aplicáveis.

Plataforma de apoio

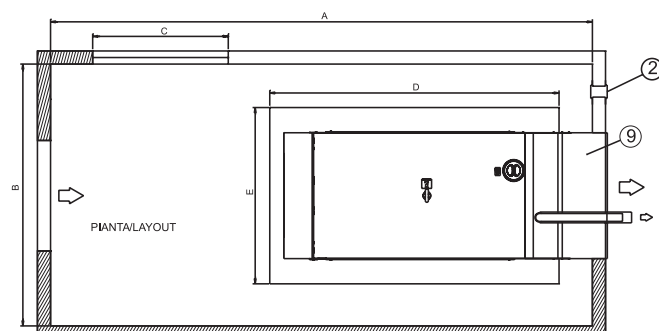
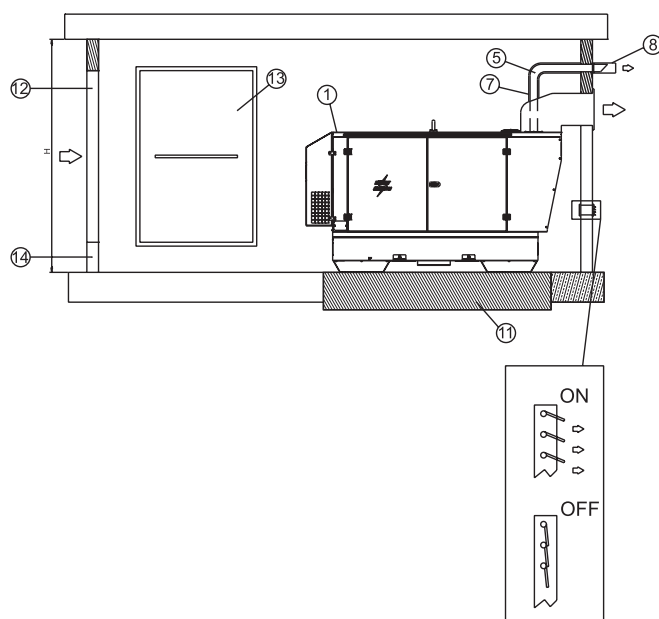
As normas e regulamentações técnicas prevêem uma abertura no pavimento para a plataforma de apoio do grupo electrogénico, a qual deve estar isolada da restante estrutura para não provocar vibrações noutras estruturas.

A plataforma de apoio deve ser em cimento armado e deve permitir fixar o chassis com buchas ou chumbado-

res.

A base de ancoragem deve ter pelo menos mais 200 mm de cada lado do que a plataforma de apoio do grupo electrogénico. A plataforma deve ser dimensionada de forma a que o seu peso seja igual a 3 vezes mais o peso estático do grupo electrogénico indicado nas especificações técnicas.

O piso do local deve ser plano e capaz de suportar o peso do grupo electrogénico; as soleiras das portas ou as aberturas devem ter um perfil de retenção para evitar o derrame do líquido em caso de fuga. Se não for possível colocar um perfil de retenção nas entradas, colocar um depósito por baixo do grupo com capacidade adequada à quantidade de líquido armazenado. O dimensionamento dos depósitos deve estar em conformidade com os requisitos da legislação em vigor no local de instalação.



Aberturas e ventilação do local de instalação

O local de instalação deve possuir um sistema de ventilação suficiente à dissipação do calor gerado pelo grupo electrogénico, excluindo a possibilidade de retenção ou reutilização do ar sobreaquecido.

D

E

PT Instruções de instalação

M

2.6.3

REV.0-06/10

As aberturas de entrada e saída do ar de arrefecimento e de combustão devem ser dimensionadas em função do caudal mínimo de ar, e da contra-pressão máxima admissível indicada no Manual do motor. A abertura de entrada do ar deve estar colocada junto à parte posterior do grupo electrogéneo e o mais próximo possível do chão. Se as bocas de entrada e saída do ar não estiverem alinhadas com o grupo electrogéneo, pode ser necessário instalar condutas destinadas a transportar o ar, de modo a reduzir ao máximo as perdas de carga do caudal de ventilação (ver fig.).

Para máquinas da série aberta instaladas em locais fechados, é necessário que:

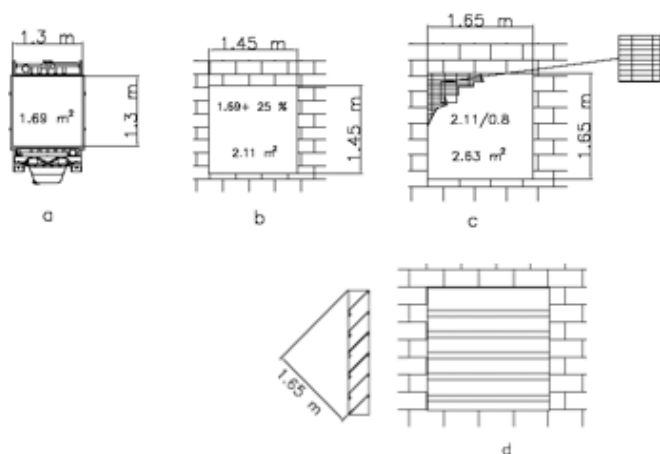
- as dimensões das janelas de saída do ar sejam pelo menos iguais às da superfície do radiador;
- as dimensões das janelas de entrada do ar sejam pelo menos iguais às da superfície do radiador + 10% até 130 kVA, + 25% para além de 130kVA;

Para máquinas da série aberta instaladas em locais fechados, é necessário que:

- as dimensões das janelas de saída do ar sejam pelo menos iguais à secção total da saída do ar indicada na página M 2.7 deste Manual;
- as dimensões das janelas de entrada do ar sejam pelo menos iguais à secção total da entrada do ar indicada na página M 2.7 deste Manual + 10% até 130 kVA, + 25% para além de 130kVA;

A secção de abertura deve ser aumentada por um factor k função da grelha de protecção instalada na própria abertura. As dimensões assim obtidas para as aberturas, representam o mínimo aceitável para uma situação de emergência. As dimensões das aberturas devem ser sempre calculadas através da comparação entre a pressão residual no radiador, e a contra-pressão gerada pela conduta de transporte eventualmente instalada.

Para calcular a secção de abertura, ver o exemplo da figura abaixo



a	Superfície do radiador
b	Boca de passagem de ar livre
c	Boca de passagem de ar com grelha de protecção e 80% da superfície livre
d	Boca de passagem de ar com painéis deflectores

ATENÇÃO: Para evitar refluxos de ar quente e perdas de carga localizadas, instalar uma conduta de exaustão do ar entre o radiador e a boca de saída da parede.

Para calcular com precisão a quantidade de calor a evacuar terá de se ter em conta a quantidade de calor perdida da tubagem de exaustão. Se a tubagem de exaustão não estiver devidamente isolada pode ocorrer um aumento significativo da temperatura no local de instalação e, nesse caso, talvez seja necessário instalar um electroventilador para assegurar a circulação do ar. O caudal de ar do electroventilador pode ser calculado com a seguinte fórmula:

Onde:

$$\text{Caudal de ar do ventilador} \left[\frac{\text{m}^3}{\text{h}} \right] = \frac{\text{Calor a evacuar} \left[\frac{\text{Kcal}}{\text{h}} \right]}{0,287 \times \Delta t \left[^\circ\text{C} \right]}$$

- A radiação de calor é retirada da ficha técnica do motor/alternador;
- 0.287 corresponde ao calor específico por m³ de ar à temperatura de 20°C;
- Δt expressa em °C geralmente é igual a 5 °C (em condições mais desfavoráveis ou no Verão).

Tubagem de exaustão

A tubagem de exaustão deve ser instalada em conformidade com a legislação em vigor no local de instalação.

Características gerais da tubagem:

- Espessura mínima: 2,0 mm;
- O diâmetro da tubagem, dimensionado em função do comprimento, do número de curvas, do tipo de silencioso de escape e de outros acessórios da linha, deve assegurar que a contra-pressão ao longo da tubagem não excede o valor previsto pelo fabricante do motor. **Uma contra-pressão superior ao valor admissível causa perda de potência e danifica o motor (consultar o Manual do motor).**



ATENÇÃO



A conduta dos gases de escape pode atingir temperaturas de 600 °C durante o funcionamento da máquina. Assim, é obrigatório proteger a conduta com fita isoladora.

(D)

(E)

(PT) **Instruções de instalação**

M

2.6.4

REV.0-06/10

- Devem ser colocadas flanges e juntas entre as diversas secções da tubagem da linha de escape para facilitar a desmontagem e garantir a estanquicidade.
- A linha de escape deve ser ligada ao motor por uma junta flexível para absorver a dilatação e separar a parte fixa da tubagem do motor.
- O peso da linha de escape do motor não deve sobrecarregar o colector do motor.

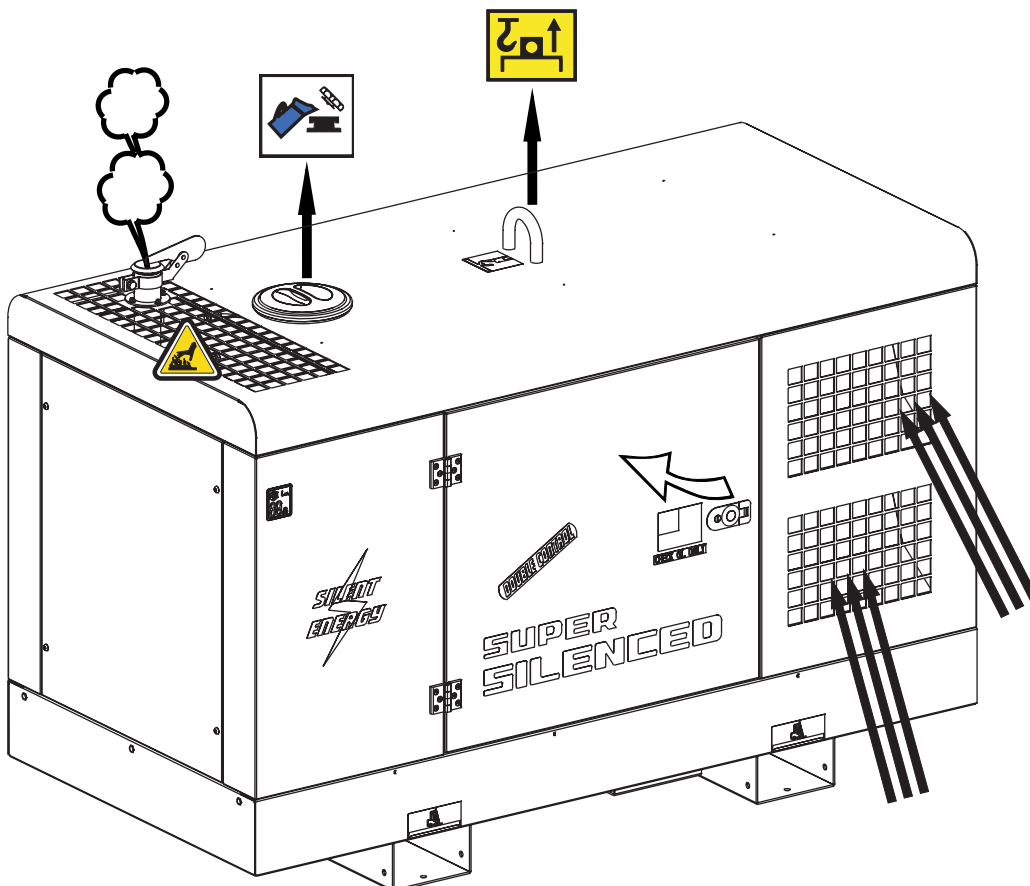
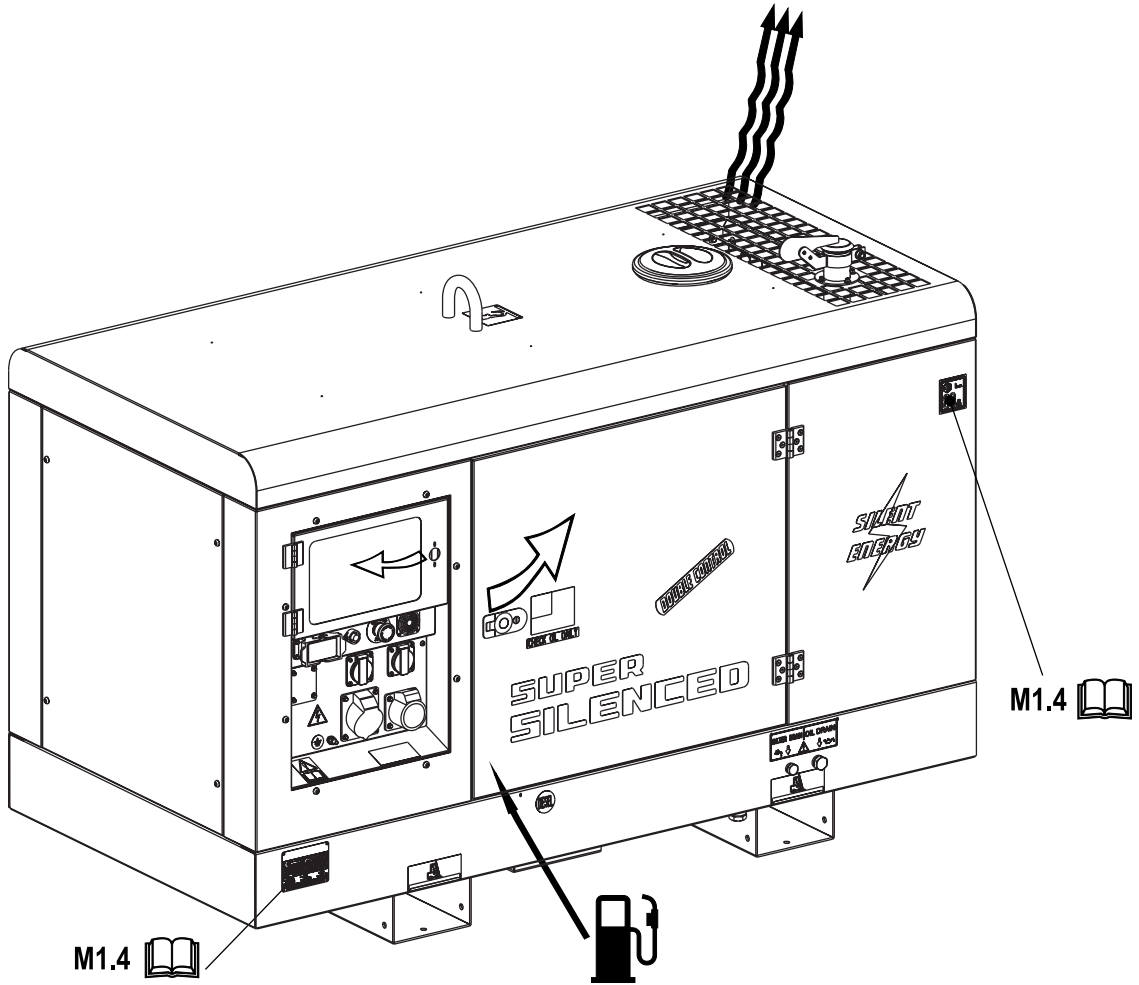


PERIGO



Os gases de escape de um motor contêm monóxido de carbono, substância nociva para a saúde humana e que, em concentrações elevadas, pode provocar intoxicação ou morte.



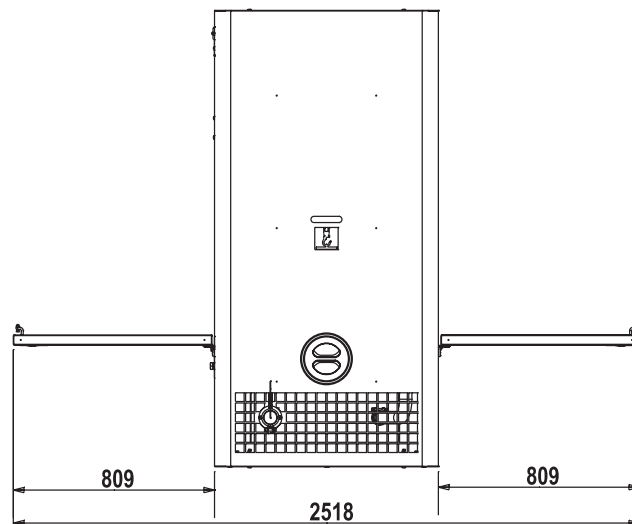
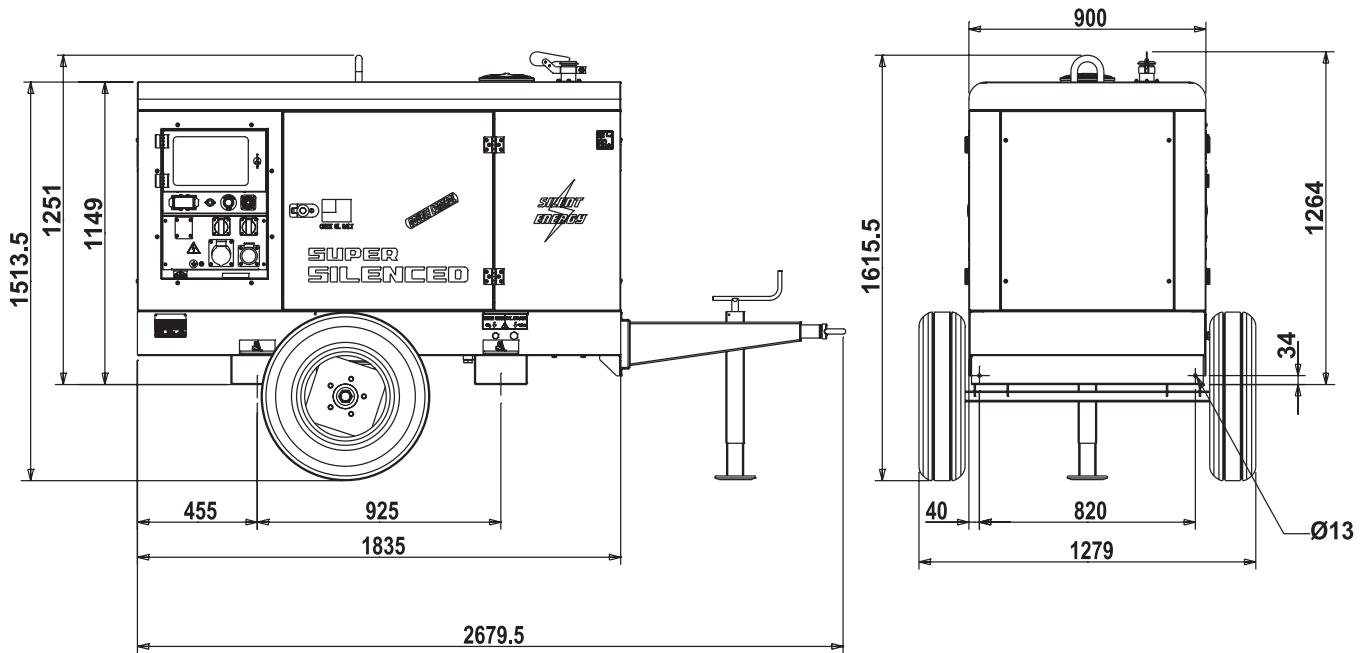
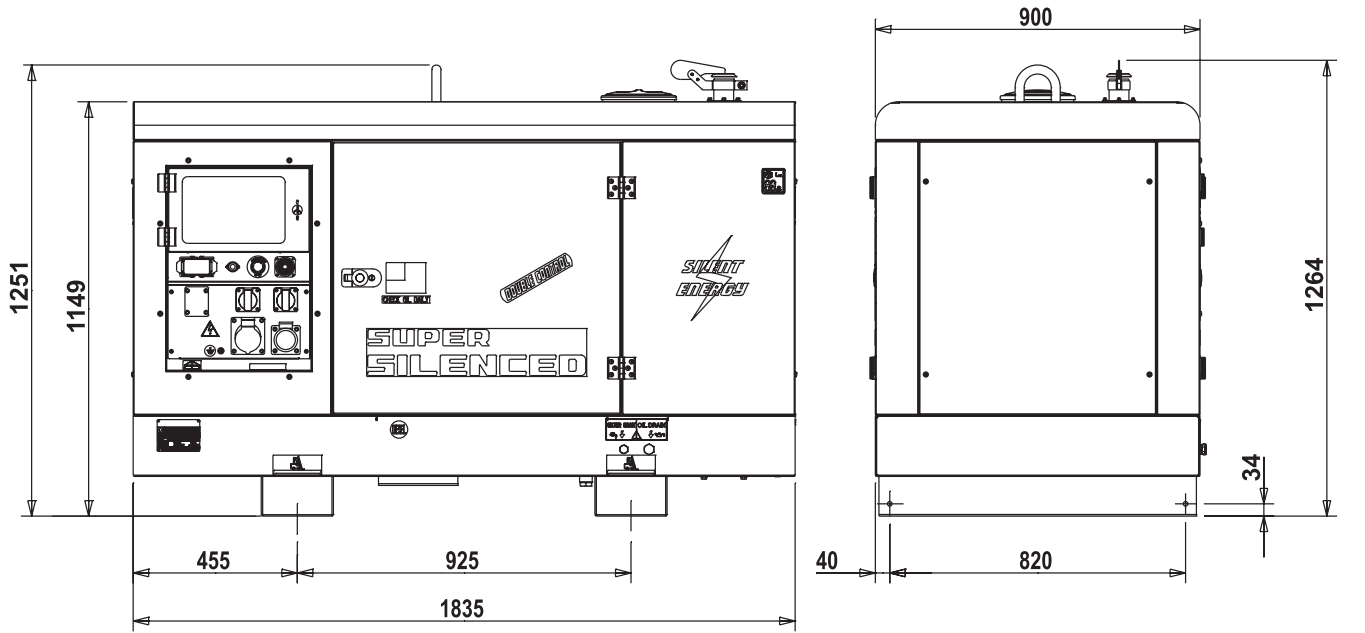


(I) DIMENSIONI
 (GB) DIMENSIONS
 (F) DIMENSIONS

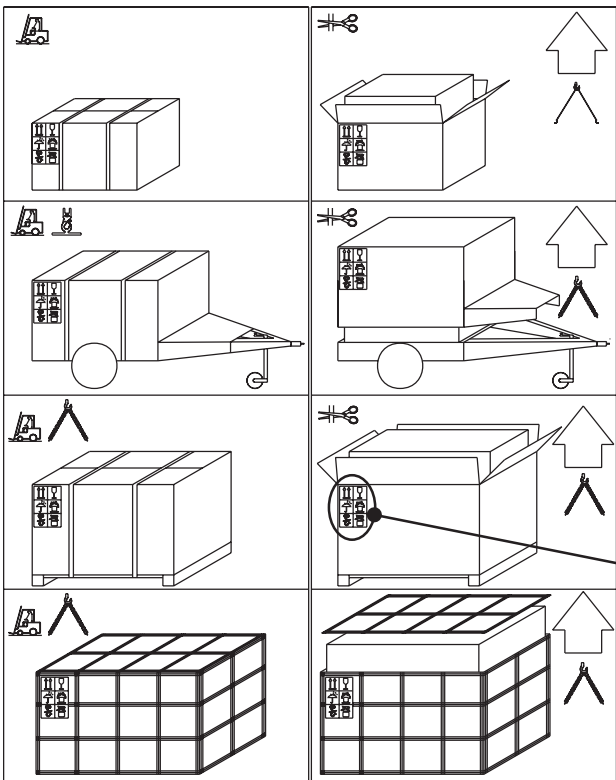
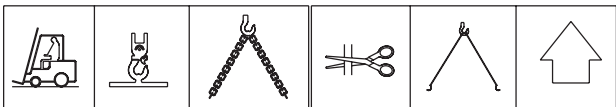
(D) ABMESSUNGEN
 (E) DIMENSIONES
 (NL)

GE 20 YSX

M
 2.7.1
 REV.0-09/12



 **NOTA**



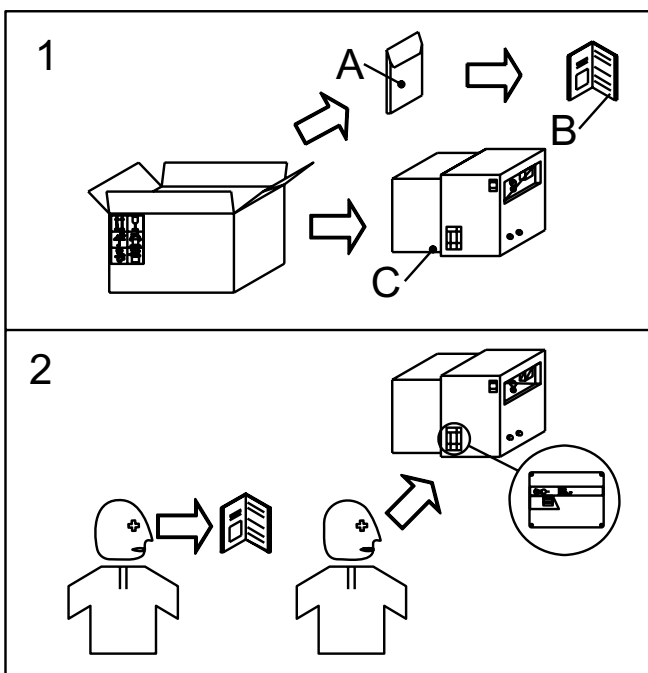
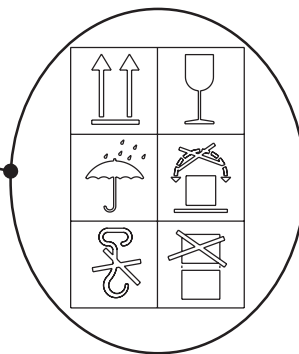
☞ Verifique que os dispositivos previstos para a elevação estão: fixos correctamente, adequados ao peso da máquina embalada e conforme as normas específicas vigentes.

Quando se recebe a mercadoria é necessário verificar se o produto não sofreu nenhum dano durante o transporte: que não foi alterado nem foram retiradas peças do interior da embalagem.

Em caso de verificar danos na máquina, alterações ou retirados elementos como; (livros, envelopes, etc.) recomendamos que comunique imediatamente ao nosso serviço de assistência técnica.



Para a eliminação dos materiais utilizados na embalagem da máquina, o utilizador deverá ter em conta as normas vigentes do seu país.



- 1) Retirar a máquina(C) da embalagem de expedição. Tirar o manual de uso e manutenção (B) do envelope (A).
- 2) Lêr com atenção: o manual de uso e manutenção (B), as placas da máquina e a placa de dados.

Precauções gerais a adoptar durante o transporte e a deslocação da máquina

ATENÇÃO!

Ter a máxima atenção durante a deslocação de um grupo. Todos os trabalhos de deslocação da máquina devem ser efectuados por pessoal qualificado.

Dado o peso e as dimensões do G.E., um erro durante a fase de movimentação pode colocar em risco a integridade das pessoas que se encontram nas suas proximidades e danificar irremediavelmente a máquina.

Tendo em vista minimizar os perigos inerentes à deslocação de um grupo electrogéneo, é fundamental seguir escrupulosamente as instruções que se seguem:

- O transporte deve ser efectuado com o motor e a bateria de arranque desligados, os cabos eléctricos retirados e o depósito de combustível vazio.
- Ter especial atenção aos grupos electrogéneos da série SKID (sem canópia) na medida em que possuem peças muito sensíveis sem qualquer protecção contra impactos (bomba de injeção, regulador de velocidade, radiador, ligações e painel do quadro eléctrico).
- Os grupos electrogéneos e, sobretudo os componentes eléctricos (alternador e quadro), devem ser cobertos durante o transporte para estarem protegidos contra as condições atmosféricas.
- Ter em atenção que, mesmo depois do motor ter sido desligado, algumas peças permanecem quentes. Assim sendo, é obrigatório aguardar o arrefecimento do motor antes de o cobrir para evitar o risco de incêndio.
- Retirar os obstáculos que se encontrem a zona de movimentação e afastar o pessoal não interveniente nos trabalhos.
- Utilizar sempre equipamentos de elevação dimensionados de acordo com as características da carga a levantar e inspeccionados pelas entidades competentes. É proibido fixar utensílios ou acessórios ao chassi do grupo electrogéneo que modifiquem o peso e o baricentro da máquina e submetam os pontos de elevação a solicitações não previstas.
- Não submeter o grupo electrogéneo nem os equipamentos de elevação utilizados a movimentos bruscos ou oscilantes que transfiram cargas dinâmicas à estrutura.
- Não levantar o grupo electrogéneo a alturas superiores às estritamente necessárias.
- O transporte dos quadros de comando, manuais ou automáticos, separados da máquina, deve ser efectuado com o máximo cuidado para não danificar os equipamentos que se encontram no seu interior e os instrumentos de controlo situados no painel frontal.
- Para aceder aos pontos de engate da parte superior da máquina, utilizar exclusivamente escadotes ho-

mologados ou suportados por um segundo operador: utilizar sapatos com sola anti-derrapante para subir.

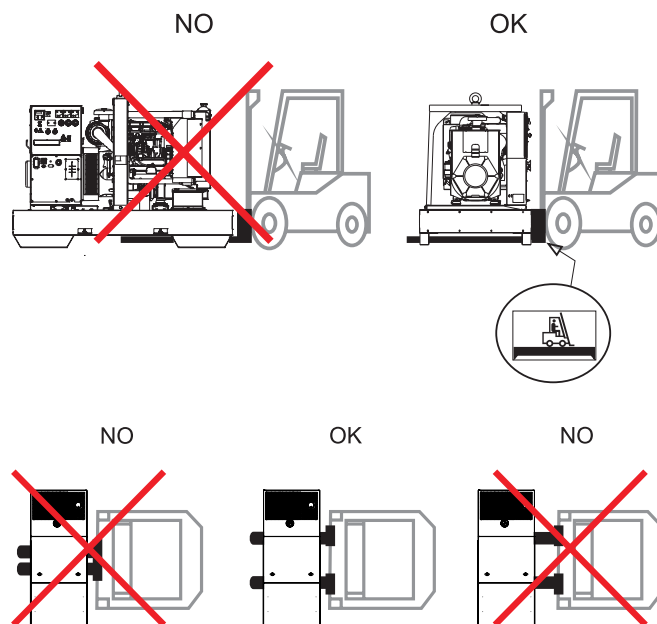
Modalidades de deslocação

Os equipamentos de elevação a utilizar na deslocação dos grupos electrogéneos devem ser seleccionados em função das suas características.

Movimentação com empilhador

Quando a elevação é efectuada com um empilhador, é obrigatório inserir o chassi pela parte lateral e encaixar os garfos de lado a lado, alargando o mais possível o ponto médio para distribuir o peso e mantendo sempre o grupo electrogéneo na horizontal.

As etiquetas que se encontram na base indicam o posicionamento correcto dos garfos do empilhador.



Movimentação com cordas ou correntes

As cordas e/ou correntes utilizadas na elevação da máquina devem ser periodicamente alvo de inspecção por parte das entidades competentes. Passar as cordas exclusivamente pelos pontos de suspensão previstos para o efeito e assinalados pelas etiquetas.

A movimentação deve obedecer aos seguintes requisitos:

- NÃO passar as cordas pelos olhais de suspensão colocados no corpo do motor ou no alternador (destinam-se unicamente a levantar separadamente os componentes) para levantar o G.E.
- NÃO efectuar movimentos bruscos ou oscilantes que transfiram cargas dinâmicas à estrutura durante muito tempo.
- NÃO deixar o grupo electrogéneo suspenso para além do tempo estritamente necessário à sua movimentação.
- Utilizar todos os pontos de engate colocados na máquina.
- Utilizar cordas e/ou correntes de comprimento igual de modo a distribuir equitativamente o peso da carga.

(D)

(E)

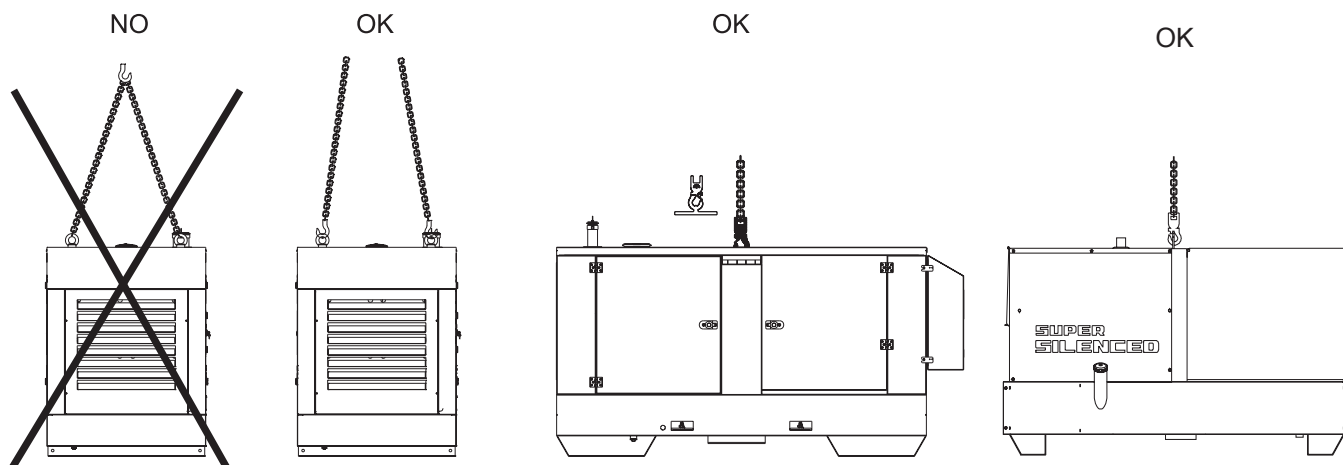
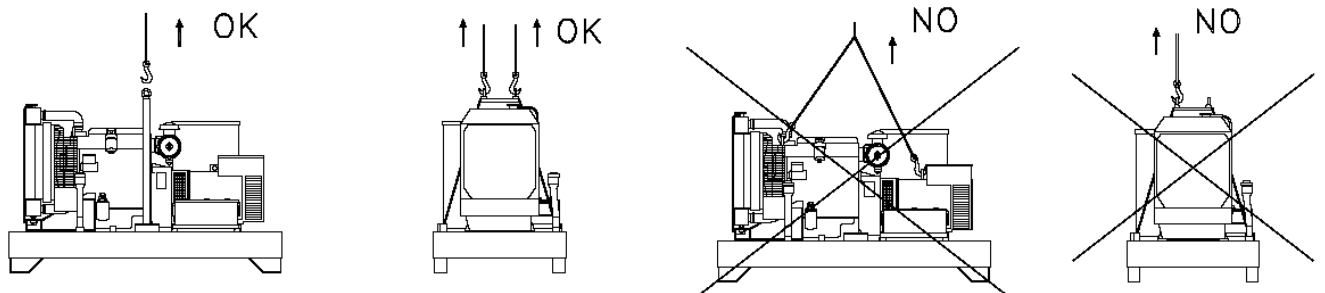
(PT) Transporte e deslocação

M

4.2.1

REV.0-06/10

Movimentação com cordas ou correntes

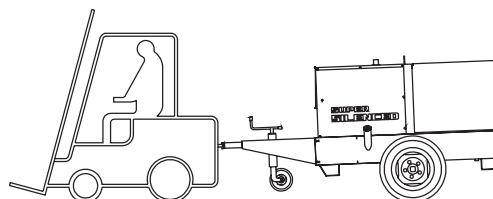


Deslocação com reboque/atrelado

ATENÇÃO

NÃO ARRASTAR manualmente o grupo electrogéneo. Não rebocar o grupo electrogéneo sem atrelar o reboque/atrelado ao veículo de reboque.

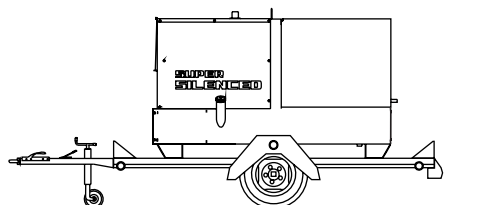
Reboque/atrelado lento CTL CTL:



Os reboques/atrelados devem ser utilizados exclusivamente na deslocação do grupo electrogéneo para o qual foram dimensionados.

Este reboque foi criado para ser acoplado ao chassi do G.E., não podendo por isso circular na via pública. Este reboque só pode ser utilizado em áreas delimitadas e particulares.

Reboque/atrelado rápido CTV:



A velocidade máxima admissível é de 40 km/h em superfícies planas e lisas (asfalto, cimento). Em todo o caso, deve ser respeitado o limite de velocidade previsto na legislação em vigor no país de utilização.

Seja qual for o tipo de reboque, respeitar as seguintes indicações:

Reboque standard concebido para uso geral e para atrelar o G.E.

- NÃO estacionar o reboque/atrelado do grupo em superfícies inclinadas.
- Para estacionar, engatar sempre o travão de mão e/ou os utilizar calços de segurança.
- NÃO utilizar o reboque em estradas cujo piso seja muito acidentado e irregular..

A circulação na via pública está sujeita à obtenção prévia das autorizações ou licenças necessárias emitidas pelas autoridades competentes. A velocidade máxima admissível é de 80 km/h. Em todo o caso, deve ser respeitado o limite de velocidade previsto na legislação em vigor no país de utilização.

Transporte da máquina em veículos

Para o transporte em veículos, é obrigatório proceder à amarração do grupo com correias apropriadas para o efeito, de modo a evitar que impactos ou solavancos imprevistos danifiquem o chassi e o motor ou, pior ainda, provoquem a perda ou a queda da carga. O transportador fica obrigado ao cumprimento das regras do Código de Estrada em vigor no país de circulação.





ATENÇÃO!

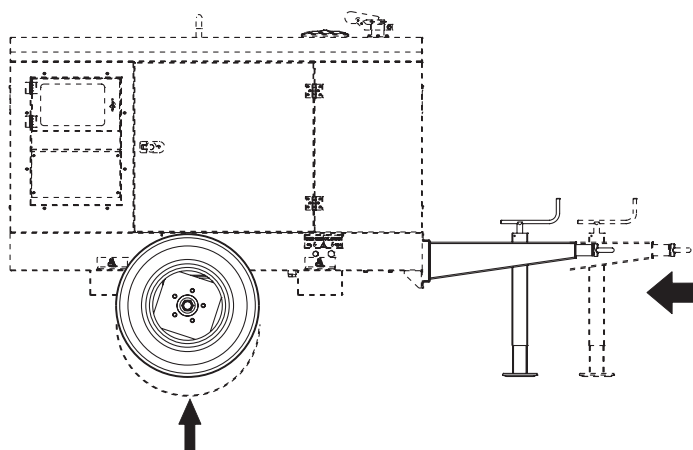
O acessório CTL não pode ser desmontado da máquina e utilizado separadamente (seja como uso manual ou como rebocado a um veículo) para transporte de cargas ou para qualquer outro tipo de utilização do próprio deslocamento da máquina.

REBOQUE

As máquinas previstas para a montagem do acessório CTL (carro de reboque lento) podem ser rebocadas até uma velocidade **máxima de 40 km/h** em superfícies com pavimento asfaltado.

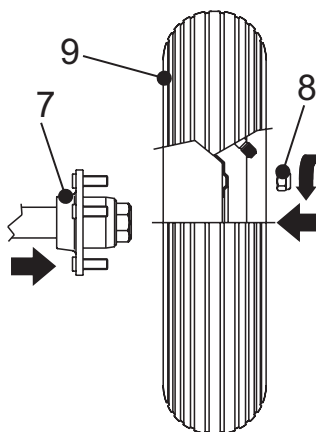
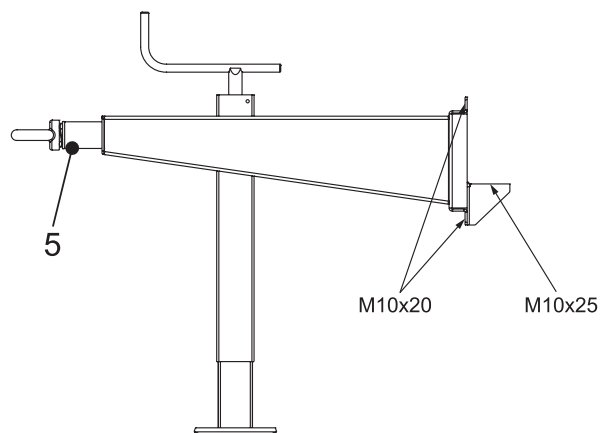
Não circular o reboque por estradas públicas de qualquer tipo ou auto-estradas porque **não** está previsto dos requisitos idóneos que respeitam as normas de circulação nacionais ou estrangeiras.

Nota: Levantar a máquina e montar as peças indicadas na figura



Para montar o gerador em cima do carro de transporte CTL 20, siga as instruções:

- 1) - Levantar o gerador pelo seu gancho
- 6) - Montar à máquina a lança (5) completa com o pé de estacionamento, com o parafuso M 10x20 e M10x25 com as respectivas porcas e anilhas.
- 7) - Montar o eixo (7) à base da máquina com os parafusos M10x20 e as correspondentes anilhas e porcas (duas por parte) fazendo-os coincidir aos seus relativos suportes.
- 8) - Montar as rodas (9) no eixo (7), enroscando as porcas autobloqueantes (8).
- 9) - Encher o pneumático (9) à pressão de 4 atmosferas.
- 10) - Baixar a máquina ao solo e posicionar definitivamente o pé de estacionamento (regular o pé à altura mais adequada).



⚠️ ADVERTÊNCIA

Não substituir o pneumático por outros modelos que não sejam os originais.





Verificar diariamente



NOTA

Não alterar a condição primária de regulação e não alterar também as partes seladas.

O arranque do gerador pode ser efectuado de 3 formas diferentes:

1) Arranque com chave EP6 (Engine Control)

Colocar o selector "LOCAL REMOTE" em Local. Girar a chave até à posição **ON**. O display do EP6 visualiza-se, só nas máquinas com aquecimento, e durante 5 segundos o símbolo "UUUU" pode aparecer a mensagem "Sta" e assim o motor pode começar a trabalhar. Para isso gire a chave até à posição "start".

No display a mensagem "Sta" permanece durante 20 segundos, depois desaparece automaticamente, o motor **deve** dar início ao seu arranque em 20 segundos, caso contrário o EP6 bloqueia o arranque e no display aparece a mensagem "fail". Girando a chave para a posição OFF o EP6 faz "reset" e faz uma nova tentativa de arranque.

Paragem:

é **OBRIGATÓRIO** desligar primeiro a carga, depois para parar o motor, coloque a chave na posição OFF.

2) Arranque Remoto com o comando TCM35

Colocar o selector "Local/Remote" NA POSIÇÃO Local. Ligar o comando TCM35 na tomada frontal e colocar o interruptor em "0".

Girar a chave até à posição ON em EP6 (Controlo motor), esperar que se apaguem as diferentes luzes, depois carregar no botão "AUTO" no EP6 até que comece a acender a apagar a luz "AUTO". Deslocar o interruptor para a posição "I" no TCM35 e automaticamente se dará o início do ciclo do arranque do motor.

Nas máquinas que equipam com aquecimento aparece no display do EP6 (durante 5 segundos), o símbolo "UUUU". Ciclo de arranque tem 3 tentativas.

No arranque do motor a luz "AUTO" permanece ligada de forma contínua e ao mesmo tempo acende-se o piloto vermelho no TCM35.

Paragem:

é obrigatório desligar primeiro a carga, depois fazer deslocar o interruptor do TCM35 até à posição "0", o motor desliga-se imediatamente.

3) Arranque com o Quadro Automático (EAS)

Colocar o selector "Local/Remote" na posição Remote. Ligar o quadro EAS.

O quadro EAS controla tanto o arranque como a paragem do motor.

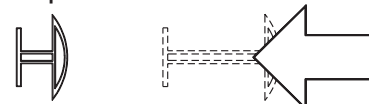
Seguir atentamente as instruções do manual uso do quadro EAS. Nestas condições o EP6 tem somente a função de medir potências eléctricas, conta-horas, etc.



CUIDADO

MÁQUINA COM BOTÃO DE EMERGÊNCIA

Carregando no botão de emergência o motor pára automaticamente em qualquer condição de trabalho a que se encontre.



Rodar no sentido dos ponteiros do relógio para reiniciar o botão de emergência.



IMPORTANTE

RODAGEM

Durante as primeiras 50 horas de funcionamento, não requerer mais de 60% da potência máxima possível da máquina e controlar frequentemente o nível de óleo. Tenha em atenção às descrições do livro de uso do motor.



NOTA

Por motivos de segurança as chaves de arranque do motor devem estar só ao alcance de pessoas qualificadas.

D

E

PT

PREPARAÇÃO E USO MOTOR

Refrigerados a água

M

20

REV.1-04/15



BATERIA SEM MANUTENÇÃO



A bateria de arranque é fornecida já carregada e pronta para ser utilizada. Antes do arranque do grupo electrógeno ligar o cabo + (positivo) ao pólo + (positivo) da bateria apartando com precisão o borne.

Na bateria com indicador óptico controlar o estado da bateria pela cor da pequena abertura que se encontra situada na parte superior.

- Cor verde: Bateria OK
- Cor preta: Bateria a recarregar
- Cor branca: Bateria a substituir

A BATERIA NUNCA SE DEVE ABRIR.




LUBRIFICANTE

ÓLEO RECOMENDADO

A Empresa recomenda o óleo AGIP como tipo de lubrificante.

Ter em atenção à etiqueta colocada no motor para os produtos recomendados.

 PRODOTTI RACCOMANDATI RECOMMENDED PRODUCTS	
AGIP SIGMA TURBO PLUS 15W/40 API CG4 - ACEA E3	OLIO MOTORE DIESEL DIESEL ENGINE OIL
AGIP SUPERMOTOROIL 20W/50 API CC-SF	OLIO MOTORE BENZINA GASOLINE ENGINE OIL
AGIP ANTIFREEZE EXTRA INIBITE ETHYLENE GLYCOL (50% + 50% + H ₂ O)	CIRCUITO DI RAFFREDDAMENTO COOLING CIRCUIT (CUNA NC 956-16 ED 97)

Consultar o manual de instruções do motor para verificar os óleos recomendados.

ABASTECIMENTO E CONTROLO:

Efectuar os abastecimentos e todos os controlos com o Motor em posição nivelada.

1. Togliere il tappo caricamento olio (24)
2. Encher com o óleo e voltar a colocar o tampão
3. Controlar o nível com a varinha correspondente (23), o nível tem que estar entre as marcas de mínimo e máximo.



ATENÇÃO!

É perigoso introduzir demasiado óleo no motor, porque a sua combustão pode provocar um brusco aumento da velocidade de rotação.



FILTRO DE AR

Verificar que o filtro de ar está instalado correctamente e que não existem perdas à volta do mesmo que poderiam provocar infiltrações de ar sem filtrar dentro do motor.



COMBUSTÍVEL



ATENÇÃO!



Manter o motor desligado durante o reabastecimento. Não se pode fumar nem usar chamas durante as operações de abastecimento para evitar explosões ou incêndios.



Os vapores do combustível são altamente tóxicos; efectuar as operações só ao ar livre ou em ambientes com boa ventilação.

Evitar verter o combustível. Limpar cuidadosamente os restos de combustível antes de colocar o motor a trabalhar.

Encher o depósito com gasóleo de boa qualidade como por exemplo, o do tipo automobilístico.

Para mais detalhes sobre o tipo de gasóleo que tem de usar, consulte o manual do motor que é entregue juntamente com a máquina.

Não se deve encher completamente o depósito, deixar um espaço de aproximadamente 10 mm entre o nível de combustível e a parede superior do depósito, para permitir a expansão.

Em condições de temperaturas ambientais muito baixas, utilizar gasóleos de inverno ou então juntar aditivos específicos para evitar a formação de parafina.



D

E

PT

PREPARAÇÃO E USO MOTOR

Refrigerados a água

M

20.1

REV.1-04/15



LÍQUIDO DE REFRIGERAÇÃO



ATENÇÃO!



Não retirar a tampa do radiador com o motor ligado ou quente: o líquido de refrigeração pode saltar e provocar ferimentos graves. Retirar a tampa lentamente e com muito cuidado.

Retirar o tampão e encher com o líquido de refrigeração no radiador. A quantidade e a composição do líquido de refrigeração estão indicados no manual de uso do motor. Voltar a colocar o tampão assegurando-se de que está fechado perfeitamente. Depois das operações de enchimento, coloque o motor a trabalhar durante um breve período de tempo e controle o nível: poderá diminuir devido às bolhas de ar que existem no circuito de refrigeração; restabelecer o nível com água.

Para a substituição do líquido de refrigeração siga as operações indicadas no manual de uso do motor.

ATENÇÃO:

O sistema de refrigeração do motor sai da fábrica carregado com refrigerante:

AGIP ANTIFREEZE EXTRA

Durante o tempo de vida útil do motor, recomenda-se utilizar sempre o mesmo refrigerante. Mudar o tipo de refrigerante requer uma lavagem minuciosa do sistema, o que é praticamente impossível. Quando os resíduos dos aditivos contidos noutros tipos de refrigerante se misturam, dão origem a uma substância gelatinosa que pode obstruir o sistema.


PRODOTTI RACCOMANDATI
RECOMMENDED PRODUCTS

AGIP SIGMA TURBO PLUS 15W/40 API CG4 - ACEA E3	OLIO MOTORE DIESEL DIESEL ENGINE OIL	<input type="checkbox"/>
AGIP SUPERMOTOROIL 20W/50 API CC-SF	OLIO MOTORE BENZINA GASOLINE ENGINE OIL	<input type="checkbox"/>
AGIP ANTIFREEZE EXTRA INIBITE ETHYLENE GLYCOL (50% + 50% + H ₂ O)	CIRCUITO DI RAFFREDDAMENTO COOLING CIRCUIT (CUNA NC 956-16 ED 97)	<input type="checkbox"/>

LIGAÇÕES ELÉTRICAS



ATENÇÃO!

As ligações da instalação elétrica devem ser efetuadas por um electricista qualificado, e que o mesmo as efetue de acordo com o regulamento em vigor no local da instalação.

A ligação eléctrica ao equipamento utilizador é, seguramente, uma das operações mais importantes na fase que antecede a utilização: a segurança e a eficiência do grupo electrógeno e do próprio equipamento utilizador dependem de uma ligação correcta.

Antes da alimentação do equipamento utilizador verifique sempre:

- que os cabos de ligação entre o grupo electrógeno e o equipamento utilizador estão em conformidade com voltagens produzidas e com as regulamentações locais;
- que o tipo de cabo, a secção e o comprimento foram dimensionados em função das condições ambientais de instalação e das normativas em vigor;
- que a ligação à terra é eficaz. O dispositivo diferencial apenas funciona se essa ligação estiver devidamente feita;
- que o sentido cíclico das fases corresponde às exigências do equipamento utilizador e que nenhuma das fases foi erradamente ligada ao neutro.



LIGAÇÃO TERRA

A ligação a um dispositivo de terra **é obrigatória** para todos os modelos equipados com um interruptor diferencial (dispositivo de segurança). Nestes grupos o centro estrela do gerador está geralmente ligado à massa da máquina; adoptando um sistema de distribuição TN ou TT o interruptor diferencial garante a protecção contra os contactos indirectos. No caso de alimentação de instalações complexas que necessitam ou adoptam mais dispositivos de protecção eléctrica, deve controlar-se a coordenação entre as protecções.

Utilizar para a ligação à terra o terminal (12); ter em atenção às normas de instalações locais e/ou às leis vigentes em matéria de instalação e segurança eléctrica.



D

E

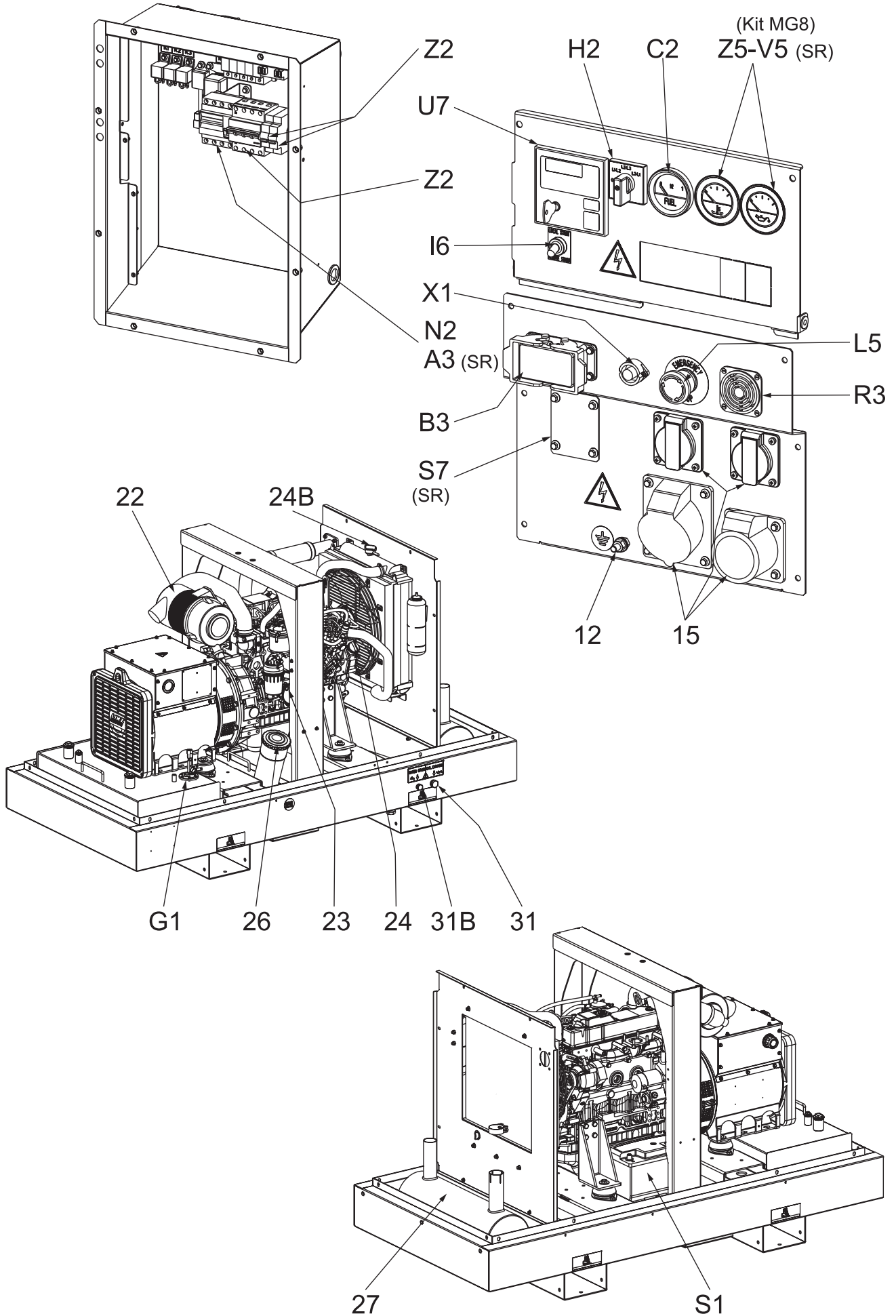
PT

LEGENDA DE INSTRUMENTOS E COMANDOS

M
30

REV.1-04/13

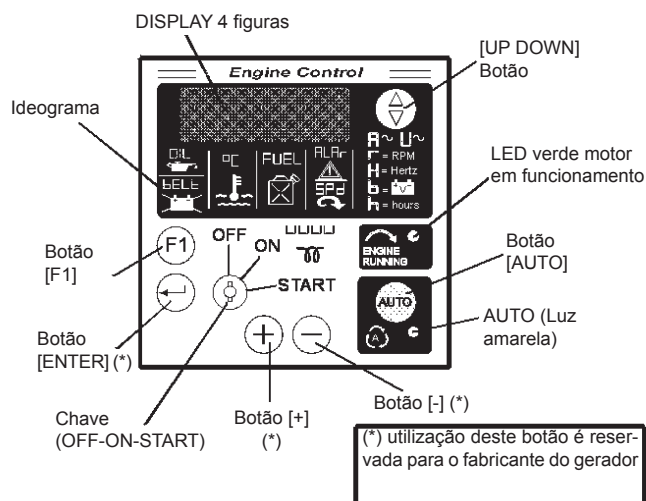
4A	Indicador nível de óleo hidráulico	A3	Controlador de Isolamento	U4	Comando inversor de polaridade à distância
9	Tomada de soldadura (+)	A4	Piloto de sinalização pulsador 30I/1' PTO HI	U5	Bobina de disjunção
10	Tomada de soldadura (-)	B2	Unidade de controlo motor EP2	U7	Unidade de controlo do motor EP6
12	Tomada à terra	B3	Ligação do E.A.S.	V	Voltímetro tensão de soldadura
15	Tomada de corrente em c.a.	B4	Piloto de sinalização exclusão PTO HI	V4	Comando inversor de polaridade
16	Comando de aceleração / botão de arranque	B5	Pulsador habilitação de geração auxiliar	V5	Indicador de pressão de óleo
17	Bomba de alimentação	C2	Indicador do nível de combustível	W1	Interruptor de comando à distância
19	Tomada de corrente 48 V (c.c.)	C3	Cartão E.A.S.	W3	Pulsador de selecção 30I/1' PTO HI
22	Filtro de ar do motor	C6	Unidade Lógica QEA	W5	Voltímetro de bateria
23	Aguilha de nível de óleo do motor	C8	Comutador 400V230V115V	X1	Tomada para o comando à distância
24	Tampão para enchimento de óleo do motor	D	Interruptor diferencial	Y3	Piloto de sinalização pulsador 20I/1'HI
24A	Tampão para enchimento do óleo hidráulico	D1	Unidade de controlo do motor e economiz. EP1	Y5	Contactor Série / Paralelo
24B	Tampão para enchimento do líquido refrigeração	D2	Amperímetro	Z2	Interruptor magneto térmico
25	Pré filtro de combustível	E2	Frequencímetro	Z3	Pulsador de selecção 20I/1' PTO HI
26	Tampão do depósito	E6	Potenciómetro regulador de velocidade	Z5	Indicador de temperatura da água
27	Silenciador de descarga	E7	Potenciómetro regulador de tensão		
28	Comando de STOP	F	Fusível		
29	Tapa protecção do motor	F3	Botão STOP		
30	Correia de refrigeração do motor / alternador	F5	Piloto de alta temperatura		
31	Tampão para retirar o óleo do motor	F6	Selector Arc-Force		
31A	Tampão para retirar o óleo hidráulico	G1	Captador do nível de combustível		
31B	Tampão para retirar o líquido de refrigeração	H2	Comutador voltimétrico		
31C	Tampão para retirar o combus.do depósito	H6	Electrobomba carburante 12V c.c.		
32	Interruptor	H8	Unidade de controlo motor EP7		
33	Botão de arranque	I2	Tomada de corrente 48V (c.a.)		
34	Tomada para arranque do motor 12V	I3	Comutador de redução escala de soldadura		
34A	Tomada para arranque do motor 24 V	I4	Piloto de sinalização de pré-aquecimento		
35	Fusível da carga de bateria	I5	Comutador Y/		
36	Disposição do comando à distância	I6	Selector Start local / remote		
37	Comando à distância	I8	Selector AAUTOIDLE		
42	Disposição do E.A.S.	L	Indicadores Luminosos de corrente alterna		
42A	Disposição PAC	L5	Pulsador de emergência		
47	Bomba A.C.	L6	Pulsador Choke		
49	Tomada para o arranque eléctrico	M	Conta-horas		
54	Botão selecção PTO HI	M1	Piloto de nível de combustível		
55	Acoplamento rápido m. PTO HI	M2	Contactor		
55A	Acoplamento rápido f PTO HI	M5	Unidade de controlo do motor EP5		
56	Filtro de óleo hidráulico	M6	Selector de modalidade de soldadura CC/CV		
59	Protecção térmica c.b.	N	Voltímetro		
59A	Protecção térmica do motor	N1	Piloto de carga de bateria		
59B	Protecção Térmica da corrente auxiliar	N2	Interruptor magneto térmico/diferencial		
59C	Protecção térmica alimentação 42V	N5	Pulsador de pré-aquecimento		
59D	Protecção térmica (velas) pré-aquecimento	N6	Conector alimentação		
59E	Protecção térmica alimentação aquecimento	O1	Indicador luminoso pressão óleo /oil alert.		
59F	Protecção térmica da bomba electrónica	O8:	Tomada ferramentas		
63	Comando de tensão em vazio	P	Regulador arco de soldadura		
66	Comando Choke	P8	Luz de Alarme, água no pré filtro e combustível		
67A	Comando DE geração auxiliar/ soldadura	Q1	Chave de arranque		
68	Comando para electrodos celulosos	Q3	Camuflagem térmica		
69A	Relé Voltimétrico	Q4	Tomada de carga de bateria		
70	Sinalizações luminosas (70A,70B,70C)	Q7	Selector de modalidade de soldadura		
71	Selector De medidas (71A,71B,71C)	R3	Avisador Acústico		
72	Comando manual comutador de carga	S	Amperímetro de soldadura		
73	Comando manual de arranque	S1	Bateria		
74	Comutador de seqüência operativa / funções	S3	Unidade de controlo do motor EP4		
75	Indicador Luminoso de presença de tensão no grupo (75A,75B,75C,75D)	S6	Selector de alimentação (fio)		
76	Indicação de display	S7	Ligação 230 V monofásica		
79	Borne	S8	Luz Overload		
86	Selector	T	Regulador de corrente de soldadura		
86A	Confirmação de selecção	T4	Piloto de sinalização de atascamento do filtro de ar		
87	Válvula de combustível	T5	Relé diferencial de terra		
88	Vareta do óleo	T7	Instrumento analógico V/hz		
		U	Transformador amperimétrico		
		U3	Regulador de revoluções		



(D) (E) (PT)	Componentes frontal	GE 20 YSX GE 20 PSSX	M 32 REV.0-03/14
--------------------	----------------------------	---------------------------------------	--------------------------------------

Z2	Interruptor magneto térmico	Interruptor geral do grupo gerador. Protege o gerador e o sistema ao qual está ligado do excesso de corrente ou de um curto-circuito.
D	Interruptor diferencial (30mA)	Dispositivo de proteção contra contactos elétricos indirectos para os sistemas TN e TT (Neutro GE à terra).
N2	Interruptor magnetotérmico/diferencial	Interruptor geral do gerador. Realiza tanto a função de magnetotermico como a função de diferencial.
2xZ2	Interruptor magnetotérmico para tomadas monofásicas	Proteção contra curto-circuito e sobrecorrentes das instalações ligadas às tomadas monofásicas.
V5 (SR)	Indicador de pressão de óleo	Indica a pressão (bar) do óleo do motor.
Z5 (SR)	Indicador de temperatura da água	Indica a temperatura (°C) do líquido de arrefecimento.
C2	Indicador do nível de combustível	Indica o percentual de combustível presente no reservatório.
H2	Comutador voltímetro	Seleção da tensão de linha é exibida
U7	Unidade de controlo do motor EP6	Unidade de controlo do grupo gerador (Centralina). Ligar e desligar o gerador. Gestão de alarme do gerador. Visualização do display: alarme, Voltagem, Frequência, horas, Amperagem, Voltagem da bateria, mensagens de controlo.
15	Tomada de corrente em c.a.	Tomada de corrente c.a. para a ligação de cargas.
I6	Seletor Start Local/ Remote	Seleção do quadro de controlo do gerador. Local Start: quadro automático no gerador, EP6. Remote Start: quadro automático EAS.
12	Tomada à terra PE	Ponto de ligação do Gerador a um sistema de ligação à terra.
X1	Tomada para o comando à distância TCM	Ligação para o comando à distância TCM, ou de um comando externo (contacto seco NÃO). Arranque e paragem do TCM ou do comando externo só ativo com o EP6 em AUTO.
B3	Ligação do quadro automático EAS	Ligação para o quadro automático EAS (AMF + ATS). Ligação a 16 polos.
L5	Botão de emergência	Carregar em caso de perigo. Paragem imediata do gerador.
R3	Avisador acústico	Alarme sonoro do gerador.
S7 (SR)	Ligação 230Vac para aquecimento do motor	Ligação da fonte de alimentação externa (Rede) para aquecimento do motor.
A3 (SR)	Controlador de isolamento	Dispositivo de protecção contra os contactos eléctricos indirectos para sistemas contra os contactos eléctricos indirectos para sistemas IT (Neutro GE não ligado à terra). Abre o interruptor magnetotérmico ao se superar o limite de resistência definida, retirando a alimentação da instalação. O gerador não é parado. As regulações do inspector devem ser efetuadas exclusivamente por pessoal qualificado.

PAINEL FRONTAL



1.0 INTRODUÇÃO

O EP6 é um sistema de controlo e protecção para geradores. Dispõe de indicadores LED (luzes), indicadores display, botões com determinadas funções e chave de arranque do motor. O EP6 permite os modos operativos OFF (PARAGEM), AUTO (AUTOMÁTICO) e MAN (MANUAL).

O EP6 dispõe de parâmetros de programação. Consultar o fabricante do gerador para aceder às funções de programação.

2.0 Seleção de modos operativos

O EP6 tem os seguintes modos operativos: AUTO (secção 2.1), MANUAL (secção 2.2) e OFF (secção 2.3).

Quando se aplica a tensão de alimentação o EP6 comporta-se da seguinte forma:

- Se a chave estiver na posição **OFF**: o EP6 entra em modo operativo OFF (parado).
- Se a chave estiver na posição **ON**: o EP6 entra em modo operativo MANUAL. Mesmo que o EP6 esteja em modo AUTOMÁTICO (antes de ter desligado a tensão de alimentação), o EP6 entra em modo AUTO automaticamente.

2.1 AUTOMÁTICO

Para activar o modo AUTOMÁTICO seguir as instruções:

- Colocar a chave na posição ON; o EP6 efectua o teste das indicações ópticas (LED) e do display.
- Esperar que parem as indicações e carregar no botão "AUTO": a luz amarela AUTO acende-se. Se o COMANDO REMOTO estiver activado a luz permanece acesa continuamente, caso contrário, a luz pisca (ver também a secção 7.0).

- Para anular o modo operativo, carregar no botão AUTO ou colocar a chave na posição OFF. O EP6 dá início ao arranque do motor se activar o COMANDO REMOTO (ver secção 7.0), se programar o ARRANQUE PERIODICO (ver secção 9.0).

O EP6 memoriza o modo operativo AUTO inclusive se faltar a tensão de alimentação. Para cancelar o modo AUTO é necessário carregar no botão AUTO ou então colocar a chave na posição OFF.

2.2 Modo Operativo Manual

Para dar início ao arranque do motor seguir as instruções:

- Colocar a chave na posição [ON]; o EP6 acende a LUZ e o DISPLAY.
- O display indicará a mensagem [uuuu] se tiver programado o ciclo de aquecimento (parâmetros [P.13]/[P.14] ver secção 6.0).
- Quando o DISPLAY indica a mensagem [StA-] (**NOTA2**) colocar a chave na posição START para dar início ao arranque do motor. A mensagem [. . .] indica a entrada do motor de arranque. Largar a chave quando o motor começar a trabalhar.
- Para parar o motor colocar a chave na posição OFF.

NOTA2: O EP6 mostra a mensagem [StA-] durante 20 segundos, passado esse tempo, se o motor não tiver começado a trabalhar, o EP6 activa o alarme de falha de arranque (mensagem [FAIL], ver 4.0)

2.3 Modo Operativo OFF

Colocar a chave na posição OFF. Desta forma será possível:

- Parar o motor, cancelar os alarmes e apagar o display.
- Ler os parâmetros programados (ver secção 6.0)

3.0 DISPLAY

O botão [UP-DOWN] (ver secção 10.0) selecciona as seguintes indicações:

- [Axxx] (*) Corrente do gerador
- [Uxxx] Tensão do gerador
- [rPM] [xxxx] Velocidade do motor
- [Hxx.X] Frequência do gerador
- [bXX.X] Tensão da bateria
- [cXX.X] Tensão do alternador de carga de bateria
- [h] [xxxx] Indicação CONTA-HORAS

(*)NOTA : O símbolo "X" indica uma cifra numérica

4.0 ALARMES

Os alarmes estão indicados no display (ecrã) por meio de símbolos. A mensagem apaga-se quando a chave se coloca na posição OFF. Verifique a relação dos símbolos e os seus correspondentes alarmes.

[OIL]	Baixa pressão de óleo
[°C]	Alta Temperatura
[O.SPd.]	Excesso de velocidade
[U.SPd]	Subvelocidade
[bELt]	Rotura da correia
[ALAR]	Paragem de emergência
[FUEL](1)	Baixo nível de combustível
[FAIL]	Falha no arranque
[E 04]	Avaria do Alternador
[E 05](2)	Sobrecarga no gerador
[Hi H](2)	Alta frequência
[Lo H](2)	Baixa frequência
[Hi U](2)	Excesso de frequência
[Lo U](2)	Baixa tensão
[XX.X]	Tensão da bateria
[Err]	Erro de memória

(1) **[FUEL]** Esta mensagem indica um baixo nível de combustível no depósito. O motor pára se o alarme persistir pelo menos durante 5 minutos.

(2) Carregar no botão [F1] para visualizar o valor que causou o alarme.

4.1 Mensagens OPERATIVAS

No EP6 visualiza-se durante o funcionamento as seguintes mensagens operativas:

[uuuu] Ciclo de pré-aquecimento (parâmetro [P.13])

[U—] A tensão do GERADOR é inferior a 80Vac

[StA-] O EP6 recebe a mensagem do comando START através da chave de arranque.

[. . . .] Indica que a posição da chave está em START para activar o arranque.

[rEst] O EP6 activa o tempo de pausa entre os arranques (parâmetro [P.4])

[tEst] O EP6 activa o arranque periódico (ver secção 9.0)

[CAL] Consultar o fornecedor do gerador

[ProG] Consultar o fornecedor do gerador

[StOP] O EP6 activa o ciclo de stop (paragem) (parâmetro [P.16], ver secção 6.0)

5.0 Indicadores Luminosos (LED)

O EP6 dispõe dos seguintes indicadores ópticos por meio de pilotos luminosos (Led):

[ENGINE RUNNING] Luz verde indica motor em funcionamento.

[AUTO] Luz amarela dá indicação de modo AUTO. A luz pisca se o EP6 está à espera de um comando Remoto; a LUZ permanece acesa se activar o comando Remoto.

5.1 Teste de Indicadores Ópticos

O teste dos indicadores e do display obtêm-se automaticamente por um segundo cada vez que a chave estiver situada na posição ON.

6.0 Parâmetros PROGRAMÁVEIS

O EP6 está programado pelo fabricante do gerador. Para ler a programação seguir as instruções (ver secção 10.0 para a posição dos botões):

A) - Colocar a chave na posição OFF (se aparecer a mensagem [STOP] espere até ao final do ciclo de paragem)

B) - Manter o botão [F1] no ecrã aparecerá o primeiro parâmetro programável [P.O].

C) - Carregar no botão [F1]: no ecrã indicará o valor do parâmetro programado.

D) - Carregar no [UP-DOWN] para seleccionar o parâmetro, carregar em [F1] para visualizar o valor do parâmetro (por exemplo [1"]).

E) - Depois de 2 minutos, se os botões não forem usados, o display (ecrã) apagará totalmente.

A seguinte tabela detalha todos os parâmetros utilizados pelo EP6. Alguns valores podem diferir as características do Gerador (consultar o fabricante).

Nota: ['] indica minutos e ["] indica segundos.

(D) (E) (PT)	PROTECÇÕES	PROTEÇÃO DE MOTOR EP6	M 39.12.2 REV.0-10/11
--------------------	-------------------	----------------------------------	---

Display	Parâmetro [Valor]
[P.0]	Atraso no Arranque [1"] de 1-59 segundos ou de 1-15 minutos tempo de presença do COMANDO REMOTO para activar o arranque do motor
[P.1]	Atraso na Paragem [1"] de 1-59 segundos ou 1-15 minutos Tempo de ausência do COMANDO REMOTO para activar a sequência do stop.
[P.2]	Inserção do arranque [5"] de 1 a 20 segundos Tempo máximo de intervenção do motor de arranque.
[P.3]	Motor em funcionamento [8.0] (de 3.0 V a 24.0 V ou [inh]) Se a tensão do alternador de carga for superior ao valor, o motor de arranque pára. O código [inh] permite a utilização de motores sem alternador de carga.
[P.4]	Tempo de PAUSA [3"] (de 3 a 20 segundos) Intervalo de tempo entre as tentativas de arranque.
[P. 5]	Tentativas de Arranque [3] de 1 a 10 parâmetro indica o número de tentativas automáticas compreendidas no ciclo de arranque.
[P.6]	Baixa Tensão e Curto-circuito [Inh] (inibido [inh], ou de 85 a 400V) Se a tensão descer abaixo do valor determinado durante 6 segundos, o motor pára. Se a tensão descer abaixo do valor mais de 20% durante um segundo, o motor pára. No alarme está indicada a mensagem [Lo U].
[P.7]	Sobre Tensão [500V] (inibido [inh], ou de 110 a 550V) Se a tensão do gerador ultrapassar o valor determinado por pelo menos 2 segundos o EP6 pára o motor e indica a mensagem [Hi U] (ver secção 4.0).
[P.8]	Baixa Frequência [inh.] ([inh.] até 99Hz) A imposição [inh.] a protecção. A protecção é retardada 6 segundos. O display indica a mensagem [Lo H] (ver secção 4.0)
[P.9]	Sobre Frequência [55] (De 45Hz a [inh.]) proíbe a protecção. A protecção é retardada 2 segundos. O EP6 pára o motor e indica a mensagem [Hi H] (ver secção 4.0).
[P.10]	Formato Transformador [...] (de 10/5 até 1000/5) As imposições são admitidas em passos de 10 A.
[P.11]	Sobrecarga [inh.] (de: [inh.] e de 1A até 1000 A) EP6 pára o motor depois de um atraso de 6 segundos e mostra a mensagem [E05]
[P.12]	Avaria no GERADOR [OFF] Selecção: [on] ou [OFF] O código [on] liga o alarme. O alarme intervêm se a tensão ou a frequência faltarem pelo menos durante 150 segundos o EP6 mostra a mensagem [E04] e o motor pára.
[P.13]	Comando Aquecimento/Choke [5"] Range: de 1 a 99 segundos O EP6 acciona o aquecimento pelo tempo estabelecido no parâmetro [P.13]. O modo operacional está estabelecido no parâmetro [P.14].

(D) (E) (PT)	PROTECÇÕES	PROTEÇÃO DE MOTOR EP6	M 39.12.3 REV.0-10/11
--------------------	-------------------	----------------------------------	---

- [P.14] Controlo Aquecimentos/Choke [0]**
 Estão disponíveis as seguintes opções:
 [0] Nenhuma função [1] Choke-Regulador [2] Aquecimento [3] Choke-Regulador
- [P.15] Ruptura da correia [ON]**
 Selecções: [on] e [OFF]
 A ruptura da correia está indicada por meio de mensagem [bELt]. A protecção tem um efeito atrasado de 20 segundos.
- [P.16] Comando Solenoide de STOP [2"]**
 (de 2 a 99 segundos)
 Tempo de duração do ciclo de paragem.
- [P.17] Saída de ALARMES [1']**
 [inh.]1-59 segundos 1-15 minutos [cont]
 A definição [cont] permite o funcionamento permanente da sirene de alarme. O código [inh.] permite o funcionamento de um conta-horas externo no lugar da sirene.
- [P.18] Termóstato [n.o.]**
 [n.o.] contacto normalmente aberto: o motor pára se o contacto se fecha
 [n.c.] normalmente fechado: o motor pára se o contacto se abre
- [P.19] EMERGÊNCIA [n.c.]**
 [n.o.] contacto normalmente aberto: o motor pára se o contacto se fecha
 [n.c.] normalmente fechado: o motor pára se o contacto se abre
- [P.20] Arranque Remoto [n.o.]**
 [n.o.] arranca se o contacto está fechado
 [n.c.] O motor arranca se o contacto está aberto.
- [P.21] Velocidade baixa [1200]**
 [Inh.] e de 100 a 4000 r.p.m.. L'EP6 desliga o motor se a subvelocidade persiste por mais de 6 segundos. O código [Inh.] desativa a função de subvelocidade.
- [P.22] ALTA VELOCIDADE [1700]**
 De 100 a 4000 rpm ou [Inh.]. O EP6 pára o motor se a velocidade está acima do limite definido. O código [Inh.] inibe o alarme de alta velocidade.
- [P.23] Número de dentes da COROA do motor [Inh.]**
 [Inh.] de 1 a 500 dentes. O código [Inh.] desactiva a leitura da velocidade do motor e inibe os alarmes de Alta/Baixa Velocidade.
- [P.24] Desengate do motor de arranque [Inh.]**
 Paragem do motor de arranque: 100-800 rpm. Se a velocidade superar o valor determinado, o motor de arranque desliga-se. Introduzindo o código [Inh.] o motor não está condicionado pelo número de revoluções do motor.
- [P.25] Inibição de alarme de Baixa pressão de óleo e temperatura [6"]**
 Durante a fase de arranque o manómetro do óleo e o termóstato são ignorados durante o tempo determinado [P.25].
- [P.26] Teste periódico (intervalo) [inh.]**
 [inh.] e de 1 a 99 dias
 Este é o intervalo que passa entre os arranques periódicos. O código (inh) desactiva o TESTE periódico.
- [P.27] Teste periódico (duração) [10']**
 de 1 a 99 minutos
 O parâmetro define a duração do arranque periódico.
- [P.28] Aquecimento MOTOR [20"]**
 [inh.]1-59 seg, 1-15 minutos
 ([inh.]=inibido) O parâmetro activa-se só se [P17]= [inh.]. Neste caso a saída do alarme é usada para ordenar o contacto do gerador no lugar da sirene de alarmes.
- [P.29] Refrigeração do MOTOR [30"]**
 [inh.] 1-59 seg. 1-15 minutos ([inh.]=inibido)
 Ver parâmetro [P.28], activa o funcionamento em vazio do MOTOR (refrigeração).
- [P.30] N. poli alternator [...]**
 [inh.] - [2] = 2 poli - [4] = 4 poli
- [P.31] de atraso para o desligamento de combustível baixo [5']**
 [inh.] = Só alarme óptico - acústico - d 1 a 99 minutos

7.0 COMANDO REMOTO

O EP6 permite a função de COMANDO REMOTO só em modo operativo AUTO.

Para activar o COMANDO REMOTO proceder da seguinte forma:

PREDISPOSIÇÃO EM AUTOMÁTICO

- A) - Colocar a chave na posição ON; O Display e a LED iluminam-se durante 1 segundo.
- B) - Esperar o final do teste dos sinais luminosos.
- C) - Pressione o botão AUTO durante 20 segundos; a Led ilumina-se (se o botão não for pressionado em 20 segundos o EP6 assinalará o alarme de falha de arranque, como está descrito na secção 4.0).

ACTIVAÇÃO DO COMANDO REMOTO:

Se o COMANDO REMOTO está desactivado, a luz amarela pisca indicando estado de espera. Se a ligação do COMANDO REMOTO se activa, a luz AUTO acende, ficando de forma permanente e o motor começa a funcionar depois de um inicio diferido. O display indica a contagem regressiva. Se o COMANDO REMOTO é desactivado, o EP6 activará a paragem, depois da qual, o motor pára. O display indica a contagem regressiva.

8.0 SEGURANÇA



NOTA

O EP6 APRESENTA PARTES INTERNAS COM TENSÃO DE 230V. NÃO TIRAR A TAMPA DE PROTECÇÃO E NÃO DESLIGAR A TOMADA DE TERRA. O EP6 PERMITE O FUNCIONAMENTO AUTOMÁTICO DO MOTOR E DO GERADOR. PARA ACEDER AO MOTOR COLOCAR A CHAVE NA POSIÇÃO OFF E DESLIGAR OS BORNES DA BATERIA PARA EVITAR O ARRANQUE ACIDENTAL DO MOTOR.

9.0 ARRANQUE PERIÓDICO

O EP6 utiliza um programador interno para o arranque periódico. Com o tempo pode ocorrer um deslocamento no horário do arranque periódico. Para saber se o EP6 está programado para o arranque periódico, verificar os parâmetros [P.26] e [P.27] (ver secção 6.0). Para sincronizar o arranque periódico proceder da seguinte forma:

- Desligar a tensão de alimentação do EP6 (consultar o fabricante do gerador)
- Esperar o momento desejado para o arranque (com referencia de um relógio externo)

- Aplicar a tensão de alimentação do EP6 (consultar o fabricante do gerador)
- Seleccionar o modo operativo AUTOMÁTICO. O EP6 activará o gerador depois de dias programado e o motor permanecerá em funcionamento durante o tempo programado.

NOTAS IMPORTANTES

Cada vez que a tensão de alimentação se restabelece, o EP6 perde a programação do arranque periódico. Quando se restabelece a tensão de alimentação, a conta do parâmetro [P26] começa do "0". No caso de utilizar o arranque periódico, aconselhamos a sincronizar o momento no qual aplica a tensão de alimentação com um relógio. Desta maneira evita-se o arranque automático do gerador num momento em que não é necessário (ver o procedimento na secção 9.0).

**ATENÇÃO!**

É absolutamente proibido ligar o gerador à rede pública e/ou a outra fonte de energia eléctrica.



É proibido o acesso à área adjacente ao gerador, a pessoas não autorizadas.

**ATENÇÃO!**

Nos geradores fornecidos com portas deve ter em atenção ao seguinte aviso. Durante o funcionamento normal, as portas de acesso ao compartimento do motor e/ou ao painel eléctrico, devem ser mantidas fechadas, à chave. O acesso às partes internas deve ser feito apenas para fins de manutenção, por pessoal qualificado e sempre com o motor parado.

Os geradores devem ser considerados centrais de produção de energia eléctrica.

O perigo da própria energia eléctrica aumenta os perigos devido à presença de substâncias químicas (combustíveis, óleos, etc.), de peças giratórias e de resíduos (vapores, gases de escape, calor, etc.)

GERAÇÃO EM C.A. (CORRENTE ALTERNA)

Antes de começar uma sessão de trabalho, controlar o bom funcionamento da ligação à terra do gerador, verificar se o sistema de distribuição adoptado requer, como por exemplo, os sistemas TT e TN.

Verificar se as características eléctricas dos dispositivos que tem que alimentar, a tensão, a potência e a frequência são compatíveis com as do gerador. Valores demasiado altos ou demasiado baixos da tensão ou frequência podem danificar de forma irreparável os dispositivos eléctricos.

Em alguns casos para a alimentação de cargas trifásicas, é necessário verificar de que o sentido cíclico das fases corresponda às exigências da instalação.

Ligar as máquinas que têm de ser alimentadas pela corrente do gerador utilizando cabos e cavilhas adequadas e em perfeitas condições.

Antes de colocar o gerador a trabalhar verifique que não surgiram situações de perigo na instalação que vai alimentar.

Verificar se o interruptor magneto térmico (Z2) está na posição OFF (alavanca de activação até abaixo).

Colocar o gerador a trabalhar, e colocar o interruptor magneto térmico (Z2) e o interruptor diferencial (D) em ON (alavanca de activação até acima).

Antes de alimentar os serviços verificar que o voltímetro (N) e o frequencímetro (E2) (onde estão montados) indiquem os valores nominais, controlar também com o comutador voltimétrico (H2) que as três tensões de linha sejam iguais.

Sem carga, os valores de tensão e frequência podem ser maiores que os seus valores nominais. Visualizam-se os sinais de TENSÃO e FREQUÊNCIA.

CONDIÇÕES OPERATIVAS**POTÊNCIA**

A potência eléctrica expressa em KVA de um gerador é a potência à disposição nas condições ambientais de referencia e segundo os valores nominais de: tensão, frequência, factor de potência ($\cos \phi$).

Existem diferentes tipos de potência: PRIME POWER (PRP), STAND-BY POWER estabelecidas pelas normas ISO 8528-1 e 3046/1, as suas definições estão indicadas na página dos DADOS TÉCNICOS do manual.

NÃO SE PODEM SUPERAR nunca as potências declaradas. Ter o cuidado especial de verificar se alimenta várias cargas ao mesmo tempo.

TENSÃO**GERADOR COM REGULAÇÃO A CONDENSADOR (MONOFÁSICA)****GERADORES COM REGULAÇÃO A COMPOUND (TRIFÁSICA)**

Neste tipo de geradores e tensão em vazio é geralmente maior de 3-5% em relação ao seu valor nominal; por exemplo para tensão nominal, trifásica 400 Vac ou monofásica 230 Vac, a tensão em vazio pode estar compreendida entre 410-420 V (TRIFÁSICA) E 235-245V (MONOFÁSICA).

A pressão da tensão com carga mantêm-se dentro de $\pm 5\%$ com cargas equilibradas e com variação da velocidade de rotação de 4%. Concretamente com cargas resistivas ($\cos \phi = 1$) produz-se uma super tensão da tensão que com a máquina fria e com plena carga pode chegar também a + 10%, valor que em qualquer caso se reduz para metade passados os primeiros 10-15 minutos de funcionamento.

A activação e desengate da carga com velocidade de rotação constante, provoca uma variação de tensão transitória inferior a 10%, a tensão volta ao valor inicial em 0,1 segundos.

GERADORES COM REGULAÇÃO ELECTRÓNICA (A.V.R.)

Neste tipo de geradores a pressão de tensão mantêm-se $\pm 1,5\%$ com variação de velocidade compreendidas entre -10% e +30% e com cargas equilibradas. A tensão é igual tanto em vazio como com carga, a activação e o desengate da carga plena provoca uma variação de tensão transitória inferior a 15% com volta ao valor nominal em 0,2-0,3 segundos.



FREQUÊNCIA

A frequência é um parâmetro que depende directamente da velocidade de rotação do motor. Em função do tipo de alternador de 2 ou 4 pólos têm-se uma frequência de 50/60 Hz com velocidade de rotação de 3000/3600 ou 1500/1800 rpm.

Este sistema de regulação da velocidade do motor mantém constante a frequência, e portanto, o número de revoluções do motor.

Geralmente o regulador é do tipo mecânico e apresenta uma caída de vazio em carga nominal inferior a 5%, enquanto que em condições estáticas a pressão mantém-se dentro de + . Portanto, para geradores a 50 Hz a frequência em vazio pode ser de 52-52,5 Hz, enquanto que para geradores a 60 Hz a frequência em vazio pode ser de 62,5-63 Hz.

Em alguns motores, ou por exigências especiais o regulador de velocidade é do tipo electrónico. Neste caso a precisão em condições estáticas de funcionamento alcança $\pm 0,25\%$ e a frequência mantém constante o funcionamento de carga em vazio (funcionamento isócrono).

FACTOR POTÊNCIA - COS φ

O factor de potência é um dado que depende das características eléctricas da carga e indica a relação entre a potência Activa (kW) e a potência aparente (kVA). A potência aparente é a potência total necessária de carga dada pela soma da potência activa fornecida pelo motor (depois de que o alternador tenha transformado a potência mecânica em potência eléctrica) e por potência Reactiva (kVAR) proporcionada pelo alternador.

O valor nominal do factor potência é o $\cos \varphi = 0,8$, para valores com-preendidos entre 0,8 e 1. É importante durante a utilização da máquina não superar a potência activa declarada (kW) para que não sobrecarregue o motor do gerador, a potência aparente (kVA) diminuirá proporcionalmente ao aumentar o $\cos \varphi$.

Para valores de \cos inferiores a 0,8 o alternador deve baixar, já que a igualdade da potência aparente o alternador devia proporcionar uma potência reactiva maior. Para os coeficientes de redução perguntar ao Centro de Assistência Técnica.

FUNCIONAMENTO DE MOTORES ASSÍNCRONOS

O funcionamento de motores assíncronos por parte de um gerador pode resultar critica devido às elevadas correntes de arranque que o motor assíncrono requer (I_{avv.} = até 8 vezes a corrente nominal I_{n.}). A corrente de arranque não deve superar a corrente de sobrecarga admitida pelo alternador durante breves períodos, geralmente na ordem dos 250-300% durante 10-15 segundos.

Para evitar um sobredimensionamento do gerador, aconselhamos a que tenha certas precauções nos seguintes casos:

- No caso de colocar a trabalhar vários motores, subdividi-los em grupos e prepará-los para o seu arranque em intervalos de 30-60 segundos.
- Quando a máquina operadora acoplada ao motor permite realizar um arranque com tensão reduzida, arranque estrela/triângulo, ou com auto-transformador,

ou então utilizar um sistema para arranques suaves, soft-start.

Em todos os casos, quando circuito utilizado prevê a colocação em marcha de um motor assíncrono é necessário verificar de que não existem serviços ligados na instalação que devido a uma falta de tensão transitória possam causar falhas mais ou menos graves (abertura de contactores, falta temporária de alimentação aos sistemas de comando e controlo, etc.).

CARGAS MONOFÁSICAS

A alimentação de serviços monofásicos mediante geradores trifásicos impõe algumas limitações operativas.

- No funcionamento monofásico a tolerância de tensão declarada já não se pode manter o regulador (compound ou regulador electrónico) porque o sistema desequilibra-se facilmente. **A variação de tensão nas fases que não estão implicadas na alimentação pode ser perigosa, aconselhamos a que corte outras cargas que estejam ligadas.**
- A potência máxima que se pode adquirir entre Neutro e a Fase (ligação estrela) é geralmente 1/3 de potência trifásica nominal, alguns tipos de alternadores permitem também 40%. Entre as duas fases (ligação em triângulo) a potência máxima não pode ser superior aos 2/3 da potência trifásica declarada.
- Nos geradores equipados com tomadas monofásicas, utilizá-las para a ligação das cargas. Nos restantes casos, utilizar sempre a fase "R" e o Neutro.

PROTECÇÕES ELÉCTRICAS

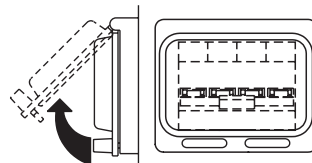
INTERRUPTOR MAGNETOTÉRMICO

O gerador está protegido contra os curto-circuitos e contra as sob cargas por um interruptor magnetotérmico (Z2) situado ao princípio da instalação. As correntes de intervenção tanto térmicas como magnéticas podem ser fixas ou reguláveis em função do modelo do interruptor.

Nos modelos com corrente de intervenção regulável **não modificar** as regulações, pois poderia colocar em perigo a protecção da instalação ou as características de saída do gerador. No caso de existirem variações, contacte com o nosso Serviço de Assistência Técnica.

A intervenção da protecção contra sob cargas não é instantânea, a não ser que tenha uma característica sobre corrente/tempo, maior é a sobre corrente e menor é o tempo de intervenção. Ter em conta que a corrente nominal de intervenção se refere a uma temperatura

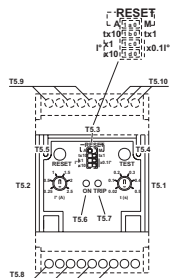
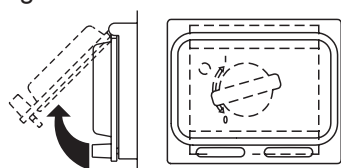
de funcionamento de 30°C, e cada variação de 10°C corresponde aproximadamente a uma variação de 5% sobre o valor da corrente nominal.



No caso de uma intervenção na protecção magnetotérmica, verificar que a absorção total não supera a corrente nominal do gerador.

INTERRUPTOR DIFERENCIAL

O interruptor diferencial ou o relé diferencial garantem a protecção contra os contactos indirectos devido a correntes de erro em direcção à corrente terra. Quando o dispositivo regista uma corrente de erro superior à nominal ou à estabelecida, intervêm cortando a alimentação do circuito a que está ligado.



Em caso de intervenção, verificar se existem defeitos de isolamento na instalação; cabos de ligação, tomadas e cavilhas ou aparelhos ligados.

Antes de começar qualquer tipo de trabalho, controlar o funcionamento do dispositivo de protecção diferencial pressionando na tecla de prova. O gerador deve estar em movimento e a alavanca do interruptor diferencial em posição ON.

PROTECÇÃO TÉRMICA

Geralmente coloca-se como protecção das sobrecargas na tomada de corrente c.a.

Ao superar a corrente nominal de intervenção a protecção intervêm cortando a alimentação da tomada de corrente.

A intervenção da protecção contra as sobrecargas não é instantânea, a não ser que tenha uma característica sobrecorrente/tempo, maior é a sobrecorrente e menor é o tempo de intervenção.

Em caso de intervenção, verificar que a corrente absorvida pela carga não supera a corrente nominal de intervenção da protecção.

Deixar arrefecer alguns minutos a protecção antes de reactivá-la carregando no pólo central.



USO COM QUADRO AUTOMÁTICO EAS

O gerador ligado ao quadro automático EAS forma um conjunto para fornecer energia eléctrica poucos segundos depois de uma falha de fornecimento de energia da Rede Eléctrica Comercial.

Damos algumas informações operativas, deixando para o manual específico do quadro automático os detalhes das operações de instalação, comando, controlo e indicação.

- Realizar em condições de segurança as ligações para a instalação. Colocar o quadro automático na modalidade RESET ou BLOQUEIO.
- Efectuar o primeiro arranque na modalidade MANUAL. Verificar se o selector LOCAL START/REMOTE START (I6) do gerador está na posição REMOTE. Verificar também se os interruptores do gerador estão activados (alavanca de activação para cima). Colocar o quadro EAS na modalidade manual pressionando na tecla MAN e só depois de verificar que não existem situações de perigo, pressionar na tecla START para colocar em funcionamento o gerador.
- Durante o funcionamento do gerador estarão activos todos os controlos e todas as indicações tanto do quadro automático como do gerador, deste modo será possível desde ambas as posições controlarem todo o seu funcionamento.

Em caso de alarme com a paragem do motor (baixa pressão, alta temperatura, etc.) o quadro automático dará sinal da avaria que causou a paragem enquanto o painel frontal do gerador estará desactivado e não proporcionará nenhuma informação.



ATENÇÃO!

Não carregar no pólo central da protecção térmica de forma forçada para impedir que este intervenha.





NOTA

Não mudar a regulação do dispositivo de protecção. Verificar antes da utilização da máquina a luz do piloto ON.

Uso como Sinalização de Avaria:

Situado no painel frontal da máquina, o controlador de isolamento (A3) é um dispositivo que tem a função de controlar continuamente o isolamento até à tomada de terra dos circuitos de geração c.a.

Uso como Sinalização e Intervenção de Avaria:

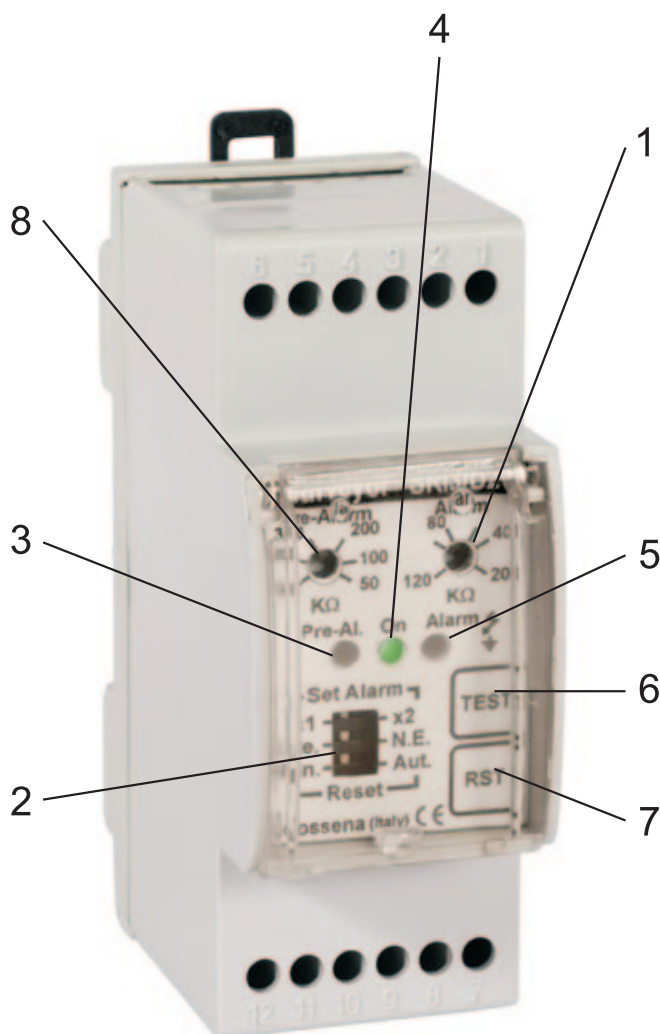
Em caso de intervenção, o controlador de isolamento tem um dispositivo (bobine de desengate, teleruptor, etc. ...) que abre o circuito tirando a tensão em toda a parte de geração (c.a.) da máquina.

Utilização do modelo SRI3 / D2:

- Para a manipulação dos valores consultar o nosso serviço de assistência técnica.
- A luz do piloto "ON" indica que os dispositivos estão activados.
- Carregando por uns instantes (5 segundos) no botão TEST acende-se a luz ALARM e PRE-ALARM, soltando-o, a luz de PRE-ALARM apaga-se e a luz ALARM permanece ligada. Se carregarmos no botão RESET a máquina inicia com as condições iniciais.
- Se a resistência de isolamento for inferior ao valor de PRÉ-ALARME definido, o indicador luminoso de PRÉ-ALARME acende e executa a comutação do contacto de PRÉ-ALARME. Se a resistência de isolamento descer ainda mais, e for inferior ao valor de ALARME definido, o indicador luminoso de ALARME acende e, simultaneamente, também executa a comutação do contacto do relé de ALARME.
- Depois de ter verificado o sistema e localizado a causa do problema, reiniciar o circuito carregando no botão RESET.

LEGENDA:

- 1 Regulação de alarmes
- 2 Dip-switch
- 3 Luz ligada indica pré-alarme
- 4 Luz ligada indica presença de alimentação
- 5 Luz ligada indica os alarmes
- 6 Botão de prova
- 7 Botão Reset
- 8 Regulação de di pré-alarme



D

E

PT

COMANDO À DISTÂNCIA TCM 35

M

38.6

REV.0-12/11



VERIFICAR!

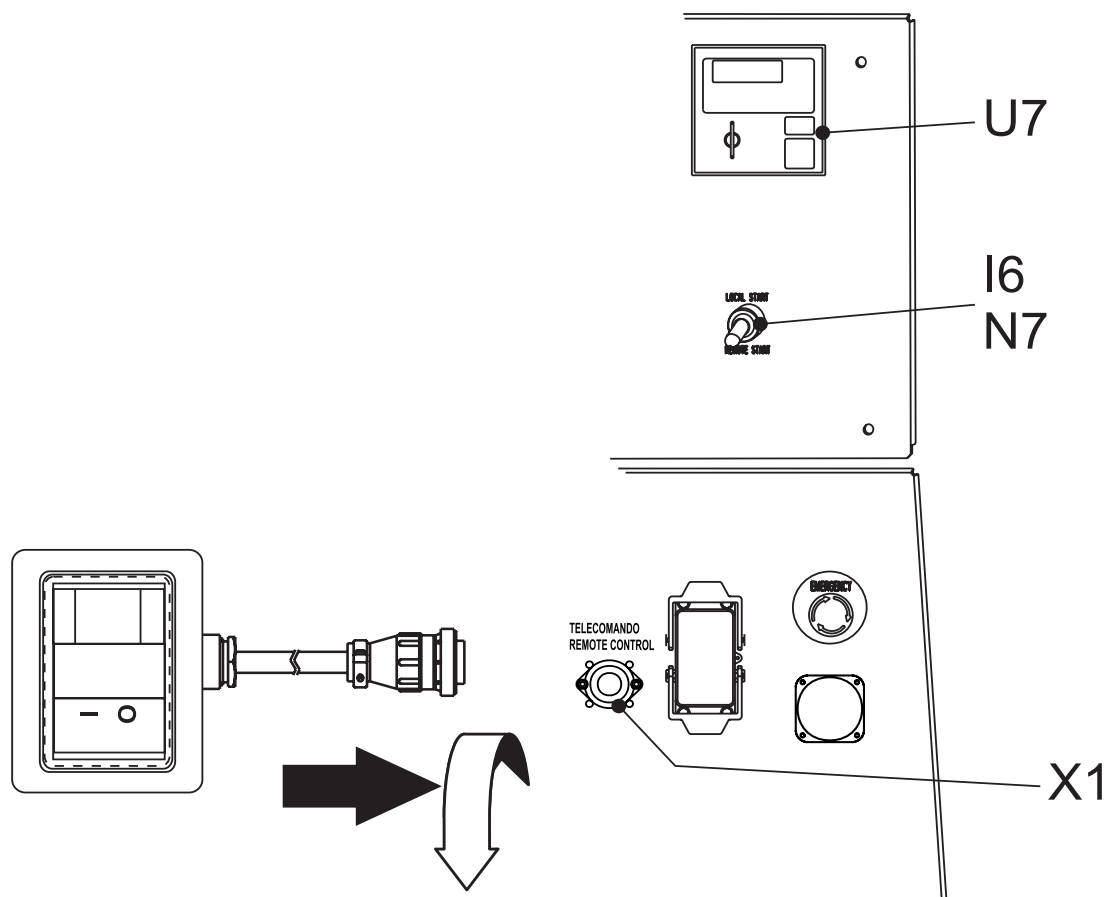
- O selector LOCAL START/REMOTE START (I6) do gerador deve estar na posição REMOTE START.
- Colocar o selector “SWITCH BOARD (N7)” em ON.

O funcionamento do TCM 35 com o gerador predisposto para o arranque à distância permite intervir no mesmo grupo desde longe.

O comando à distância está unido ao painel frontal (X1), e/ou com uma ligação múltipla.

Nota: O comando à distância TCM 35 pode ser utilizado só com a máquina equipada com o dispositivo de controlo e protecção EP6 (U7).

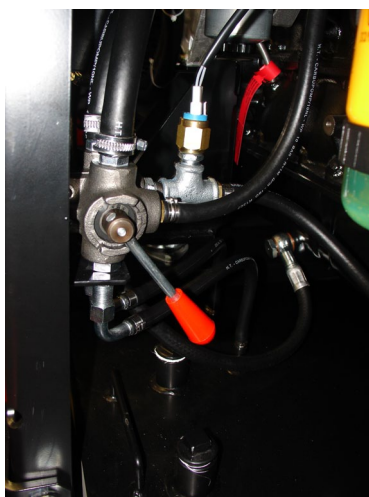
Para a utilização do TCM 35 ver página M21 (arranque e paragem) do presente manual.



Este sistema permite alimentar o motor do grupo eletrogéneo, quer a partir do próprio depósito quer a partir de um depósito exterior de maior capacidade.

É composto principalmente por duas partes:

- Uma válvula a três vias para a seleção do depósito;
- Duas ligações rápidas exteriores de tipo hidráulico, para a ligação dos tubos ao depósito exterior.



ATENÇÃO

A adução do carburante, também ao depósito exterior, é sempre comandada pela bomba de alimentação do motor; recomenda-se, portanto, o cumprimento das indicações apresentadas em seguida, para garantir um bom funcionamento:

- Posicionar o depósito exterior ao mesmo nível do grupo eletrogéneo;
- O diâmetro mínimo dos tubos de ligação deve ser de 15 mm;
- O comprimento máximo dos tubos de ligação deve ser de 5m.



Um sensor de pressão sobre o tubo de retorno do carburante do motor protege o sistema em caso de pressão excessiva devida a um posicionamento errado da válvula a três vias.

A intervenção da proteção não permite o arranque do motor, ou pára-o de imediato, sendo assinalada por intermédio do botão de emergência.

As ligações rápidas de tipo hidráulico são de 3/8" polegadas para gás, e as ligações respetivas são fornecidas com o sistema.

Se não estiverem ligadas, cobrir as ligações rápidas com as tampas, para proteger as mesmas do pó ou sujidade.

 **ATENÇÃO**

	<ul style="list-style-type: none">● Servir-se sempre de pessoal qualificado para efectuar a manutenção e o trabalho de pesquisa de defeitos da máquina.● É obrigatório parar o motor antes de efectuar qualquer tipo de trabalho de manutenção na máquina. Quando a máquina estiver em funcionamento ter em atenção às peças giratórias e às peças quentes (colectores e silenciadores de descarga, turbinas, e/ou outros). - Partes em tensão.● Tirar as carenagens apenas se necessário para efectuar a manutenção e voltar a colocá-las quando a manutenção estiver terminada.● Use roupas e instrumentos adequados, é igualmente aconselhada a utilização do EPI (equipamentos de proteção individual) incluído, dependendo do tipo de intervenção (luvas isolantes, óculos, etc.).● Não modifique as peças sem autorização. - Ver notas na pág. M1.1	
AS PARTES GIRATÓRIAS Podem ferir		AS PEÇAS QUENTES Podem provocar queimaduras graves

Advertências

Para a manutenção da máquina por parte do utilizador entendem-se todas as operações de verificação das partes mecânicas, eléctricas e dos fluidos sujeitos ao uso ou consumo durante a utilização normal da máquina.

No que se refere aos fluidos devem considerar-se também operações de manutenção as substituições periódicas dos mesmos e renová-los se necessário.

Entre as operações de manutenção da máquina estão incluídas também as operações de limpeza quando estas se efectuem periodicamente fora do ciclo normal de trabalho.

As reparações ou substituições de componentes eléctricos ou mecânicos sujeitos a avarias ocasionais ou de uso, **não são consideradas** como manutenção da máquina, que seja efectuada por parte dos Centros de Assistência Técnica.

Para as máquinas equipadas com carro de transporte para a sua deslocação, a substituição de pneus é considerada uma reparação e não uma operação de manutenção.

Para possíveis trabalhos de manutenção periódicos a realizar em intervalos definidos em horário de funcionamento, siga a indicação do conta-horas, se este estiver montado na máquina (M).

Cada fabricante de motores e alternadores fornece intervalos de manutenção e controle específicos: é aconselhável consultar o livro de USO E MANUTENÇÃO do motor e do alternador.

VENTILAÇÃO

Verifique que não existem obstruções (trapos, folhas ou outros) nas aberturas de entrada e saída de ar da máquina, do alternador nem do motor.

QUADRO ELÉCTRICOS

Controlar diariamente o estado dos cabos e das ligações. Efectuar periodicamente a limpeza utilizando um aspirador, **NÃO SE DEVE USAR AR COMPRIMIDO.**

AUTOCOLANTES E PLACAS

Verifique uma vez ao ano todos os autocolantes e placas indicadoras. Se a máquina necessitar e se estes estiverem ilegíveis tem de **MUDÁ-LOS.**

CONDIÇÕES DE FUNCIONAMENTO DIFICEIS

Em condições extremas de funcionamento (frequentes paragens, incêndios, ambiente com muito pó, clima muito frio, longos períodos de funcionamento sem carga, combustível com um conteúdo de enxofre superior a 0,5%) efectuar a manutenção com uma maior frequência.

BATERIA SEM MANUTENÇÃO A BATERIA NÃO SE DEVE ABRIR

A bateria deve carregar-se automaticamente no circuito de carga de bateria em conjunto com o motor. Controlar o estado da bateria pela cor que se visualiza na abertura que fica situada na parte superior.

- Cor Verde - Bateria OK
- Cor Preta - Bateria a recarregar
- Cor Branca - Bateria a substituir.

 **IMPORTANTE**



Quando efectuar trabalhos necessários para a manutenção evite que substâncias contaminantes, líquidos, óleos deteriorados, etc., causem danos pessoais ou materiais ou efeitos negativos ao meio ambiente, à saúde ou à segurança de acordo com o estabelecido pelas leis e/ou pelas disposições locais vigentes.

MOTOR E ALTERNADOR

Consultar os manuais específicos fornecidos juntamente com a máquina.



 **NOTA**

AS PROTECÇÕES DO MOTOR NÃO INTERVÊM NA PRESENÇA DE ÓLEO DETERIORADO POR NÃO TER SIDO MUDADO REGULARMENTE SEGUNDO AS INDICAÇÕES DO MANUAL DE USO E MANUTENÇÃO DO MOTOR.




ATENÇÃO

- Todas as operações de manutenção nos geradores predispostos para a intervenção automática devem ser efectuadas com o quadro na modalidade RESET.
- As operações de manutenção em quadros eléctricos de instalação devem efectuar-se em completa segurança cortando todas as fontes de alimentação externa: REDE, GRUPO e BATERIA.

Para os geradores dispostos para a instalação de quadro automático, além de realizar todas as operações de manutenção periódicas previstas para uma utilização normal, realizar algumas operações necessárias para o tipo de trabalho a realizar. O gerador deve estar sempre pronto para o funcionamento, inclusive depois de longos períodos de inactividade

MANUTENÇÃO DE GERADORES COM QUADROS AUTOMÁTICOS

	CADA SEMANA	CADA MÊS E/OU DEPOIS INTERVENÇÃO SOBRE A CARGA	CADA ANO
1. Ciclo de TEST ou TEST AUTOMÁTICO para manter constantemente operativo o gerador	Sem carga X	com carga X	
2. Controlar os níveis de: óleo do motor, nível combustível, electrólito da bateria, eventualmente restabelecê-lo	X	X	
3. Controlar as ligações eléctricas e limpeza do quadro		X	X

Efectuar a mudança de óleo do motor pelo menos uma vez por ano, mesmo que não tenha alcançado o número de horas requerido.

D

E

PT

IDENTIFICAÇÃO DE AVARIAS

GE
Motores dieselM
40.2
REV.0-12/11

PROBLEMAS	POSSÍVEL CAUSA	SOLUÇÃO
MOTORES		
O motor não dá início ao arranque	<ol style="list-style-type: none"> 1) Selector de dar início ao arranque (I6) (se instalado) não está na posição correcta 2) Pulsador de emergência (L5) pressionado 3) Aquecimento (se instalado) 4) Unidade de Controlo do motor ou chave de arranque defeituosas 5) Bateria descarregada 6) Terminais dos cabos da bateria soltos ou corroídos 7) Motor de arranque defeituoso 8) Falta de combustível ou presença de ar no circuito de alimentação 9) Avaria no circuito de alimentação: bomba defeituosa, injector bloqueado, ecc. 10) Filtro de ar ou combustível atascados 11) Ar no filtro de gasóleo 12) Dispositivo de paragem do motor defeituoso 13) Avaria no circuito eléctrico no arranque do quadro de comando do gerador. 	<ol style="list-style-type: none"> 1) Controlar a posição 2) Desbloquear 3) Falta ou insuficiente fase de aquecimento das velas. Avaria no circuito, reparar. 4) Substituir 5) Voltar a carregar ou substituir. Controlar o circuito de carga da bateria do motor e do EAS. 6) Apertar e limpar. Substituir se estiverem corroídos. 7) Reparar ou substituir. 8) Abastecer o depósito, purgar o circuito. 9) Solicitar a intervenção do Serv. de Assistência Técnica 10) Limpar ou substituir. 11) Tirar o ar enchendo o filtro com gasóleo 12) Substituir. 13) Controlar e reparar.
O motor não acelera. Velocidade inconstante.	<ol style="list-style-type: none"> 1) Filtro de ar ou combustível atascado. 2) Avaria no circuito de alimentação: bomba defeituosa, injector bloqueado, ecc. 3) Nível de óleo demasiado alto. 4) Regulador de velocidade do motor defeituoso. 	<ol style="list-style-type: none"> 1) Limpar e substituir. 2) Solicitar a intervenção do Serv.Assist. Técnica 3) Eliminar o óleo em excesso. 4) Solicitar a intervenção do Serv.Assist. Técnica.
Fumo Negro	<ol style="list-style-type: none"> 1) Filtro de ar atascado. 2) Sobrecarga. 3) Injectores defeituosos. Bomba injeção desajustada. 	<ol style="list-style-type: none"> 1) Limpar ou substituir. 2) Controlar a carga ligada e diminui-la. 3) Solicitar a intervenção do Serv. Assist. Técnica.
Fumo Branco	<ol style="list-style-type: none"> 1) Nível de óleo demasiado alto. 2) Motor frio ou em funcionamento prolog. com ou sem carga. 3) Segmentos e/ou cilindros desgastados. 	<ol style="list-style-type: none"> 1) Eliminar o óleo em excesso. 2) Activar a carga só com o motor quente. 3) Solicitar a intervenção do Serv.Assist. Técnica.
Escassa potência fornecida pelo motor.	<ol style="list-style-type: none"> 1) Filtro de ar atascado. 2) Insuficiente abastecimento de combustível, impurezas ou água no circuito de alimentação. 3) Injectores sujos ou defeituosos. 	<ol style="list-style-type: none"> 1) Limpar ou substituir. 2) Controlar o circuito de alimentação, limpar e efectuar uma nova reposição. 3) Solicitar a intervenção do Serv.Assist. Técnica.
Baixa Pressão de óleo	<ol style="list-style-type: none"> 1) Nível de óleo insuficiente 2) Filtro de óleo atascado. 3) Bomba de óleo defeituosa. 4) Falha no funcionamento de alarme. 	<ol style="list-style-type: none"> 1) Restabelecer o nível. Verificar se não existem perdas. 2) Substituir o filtro. 3) Solicitar a intervenção do Serv.Assist. Técnica. 4) Controlar o sensor e o circuito eléctrico.
Alta Temperatura	<ol style="list-style-type: none"> 1) Sobrecarga. 2) Ventilação Insuficiente. 3) Líquido de refrigeração insuficiente (só para motores refrigerados a água) 4) Radiador de água ou óleo atascados (se instalado) 5) Bomba de circulação defeituosa (só para mot. refrigerados a água) 6) Injectores defeituosos. Bomba injeção desajustada. 7) Falha de funcionamento no alarme. 	<ol style="list-style-type: none"> 1) Controlar a carga ligada e diminui-la. 2) Controlar o ventilador de refrigeração e as correias de transmissão. 3) Restabelecer o nível. Verificar que não existem perdas ou rupturas dentro do circuito de refrigeração, condutas, mangueiras, etc.. 4) Limpar alhetas de refrigeração do radiador. 5) Solicitar a intervenção Serv.Assist.Téc. 6) Solicitar a intervenção Serv.Assist.Téc. 7) Controlar o sensor e o circuito eléctrico.

D

E

PT

IDENTIFICAÇÃO DE AVARIAS

GE
Motores dieselM
40.2.1
REV.0-12/11

PROBLEMAS	POSSÍVEL CAUSA	SOLUÇÃO
GERAÇÃO		
Ausência de tensão na saída.	<ol style="list-style-type: none"> 1) Comutador de tensão na posição 0. 2) Comutador de tensão defeituoso. 3) Intervenção protecção na sobrecarga. 4) Intervenção protecção diferencial (interruptor diferencial, relé diferencial). 5) Protecções defeituosas. 6) Alternador não excitado. 7) Alternador defeituoso. 	<ol style="list-style-type: none"> 1) Controlar a posição. 2) Controlar enlases e funcionamento do comutador. Reparar ou substituir. 3) Controlar a carga ligada e diminui-la. 4) Verificar se em toda a instalação: cabos ligações, serviços ligados, não existem defeitos de isolamento que causem correntes de erro até à ligação terra. 5) Substituir. 6) Efectuar a prova de excitação externa tal como está indicado no manual específico do alternador. Solicitar a intervenção do Serv. Assist. Técnica. 7) Controlar diodos, etc. do alternador (verificar o manual do alternador). Reparar ou substituir. Solicitar a intervenção Serv.Assist.Técnica.
Tensão em vazio demasiado baixa ou demasiado alta	<ol style="list-style-type: none"> 1) Velocidade incorrecta do regime do motor. 2) Dispositivo de regulação de tensão (se instalado) desajustado ou defeituoso 3) Alternador defeituoso. 	<ol style="list-style-type: none"> 1) Regular a velocidade ao seu valor nominal. 2) Manipular o dispositivo de regulação como está indicado no manual do alternador e substituir. Para geradores com duplo sistema de regulação AVR+COMPOUND atuar no circuito de excitação como indicado no manual do alternador. 3) Controlar os diodos, etc., do alternador (verificar no manual específico do alternador). Reparar ou substituir. Solicitar o serv.assist.técnica.
Tensão em vazio correcta demasiado baixa em carga	<ol style="list-style-type: none"> 1) Velocidade incorrecta do regime do motor devido a sobrecarga 2) Carga com $\cos \varphi$ inferior a 0,8. 3) Alternador defeituoso. 	<ol style="list-style-type: none"> 1) Controlar a carga ligada e diminui-la. 2) Reduzir ou voltar a colocar a fase em carga. 3) Controlar os diodos, etc., do alternador (verificar no manual específico do alternador). Reparar ou substituir. Solicitar o serv.assist.técnica.
Tensão Instável.	<ol style="list-style-type: none"> 1) Contactos inseguros. 2) Irregularidade de rotação do motor. 3) Alternador defeituoso. 	<ol style="list-style-type: none"> 1) Controlar as ligações eléctricas e apertar. 2) Solicitar a intervenção do serviço técnico. 3) Controlar os diodos, etc., do alternador (verificar no manual específico do alternador). Reparar ou substituir. Solicitar o serv.assist.técnica.

(D)

(E)

(PT)

ARMAZENAMENTO

M
45

REV.0-06/00

Se não utilizar a máquina durante um período superior a 30 dias, certificar-se de que o ambiente em que a máquina é armazenada garante uma adequada protecção das fontes de calor, mudanças metrológicas ou de qualquer outro problema que possa provocar ferrugem, corrosão ou outros danos em geral ao produto.

Servir-se de pessoal qualificado para efectuar as operações necessárias:

- para uma nova utilização da máquina.
- desactivação

MOTORES A GASOLINA

Se o depósito estiver parcialmente cheio, esvazia-lo. Ponha o motor a trabalhar até que este pare por falta de combustível.

Retire o óleo da base do motor e volte a enchê-lo com óleo novo (ver pág. M25).

Colocar cerca de 10 cc de óleo no orifício da vela e encaixa-la, depois de ter girado mais vezes o eixo do motor.

Girar o eixo do motor lentamente até sentir uma certa compressão, então soltá-lo.

Caso a bateria esteja montada para o arranque eléctrico, descarregá-la.

Limpar cuidadosamente as carenagens e todas as outras partes da máquina.

Proteja a máquina com uma protecção de plástico e reserve-a em local seco.

MOTORES DIESEL

Para breves períodos é aconselhável, a cada 10 dias aproximadamente, fazer trabalhar a máquina durante 10-15 minutos com carga, para uma distribuição correcta do lubrificante, para recarregar a bateria e para prevenir eventuais bloqueios do sistema de injeção.

Para longos períodos, contactar com os centros de assistência do fabricante de motores.

Limpar cuidadosamente as carenagens e todas as outras partes da máquina

Proteja a máquina com uma protecção de plástico e reserve-a em local seco.



IMPORTANTE



Quando efectuar as operações de armazenamento e desactivação, evitar que substâncias contaminantes como os líquidos das baterias, óleos saturados, etc., provoquem danos a pessoas ou coisas, ou efeitos negativos ao ambiente, à saúde ou à segurança, respeitando totalmente as leis e disposições dos entes públicos locais.



☞ Servir-se de pessoal qualificado para efectuar as operações necessárias à desactivação.

Por desactivação entendem-se todas as operações a efectuar por parte do utilizador, quando terminar a utilização da máquina.

Isto compreende as operações de desmontagem da máquina, a sub divisão dos vários elementos para uma seguinte utilização, eventuais embalagens e transporte de tais elementos até à entrega do responsável pelo descarte.

As diferentes operações de desactivação incluem a manipulação de líquidos potencialmente perigosos, como os óleos lubrificantes e os ácidos da bateria.

A desmontagem de partes metálicas que possam provocar cortes ou lacerações deve ser efectuada mediante o uso de protecções, tipo luvas e/ou utensílios adequados.

O descarte dos vários componentes das máquinas deve ser efectuado em conformidade com as normas das leis ou disposições locais vigentes.

Muita atenção, deve ser reservada a eliminação de:

Óleo lubrificante, ácido da bateria, combustível, líquido refrigerante.

O utilizador da máquina é responsável pelo respeito às normas de protecção ambiental durante as acções de descarte das partes que compõem a máquina.

Em casos especiais, nos quais a máquina não seja desmontada de modo sequencial é sempre necessário que sejam retirados os seguintes elementos:

- Combustível do reservatório
- Óleo lubrificante do motor
- Líquido de resfriamento do motor
- Bateria

NOTA: A Empresa nunca intervém na desactivação das máquinas, **só** naquelas que recebe como usadas e que não podem ser recondiçionadas.

Essas, evidentemente, com prévia autorização.

Em caso de necessidade ver pág. M 2.5 sobre as advertências de primeiros socorros e as medidas anti-incêndio.



IMPORTANTE



Ao efectuar as operações necessárias de desactivação, evitar que as substâncias poluidoras, líquidos, óleos saturados, etc. Provoquem danos a pessoas ou objectos, ou efeitos negativos ao ambiente, à saúde pública ou à segurança, respeitando totalmente as leis e disposições vigentes.

D

E

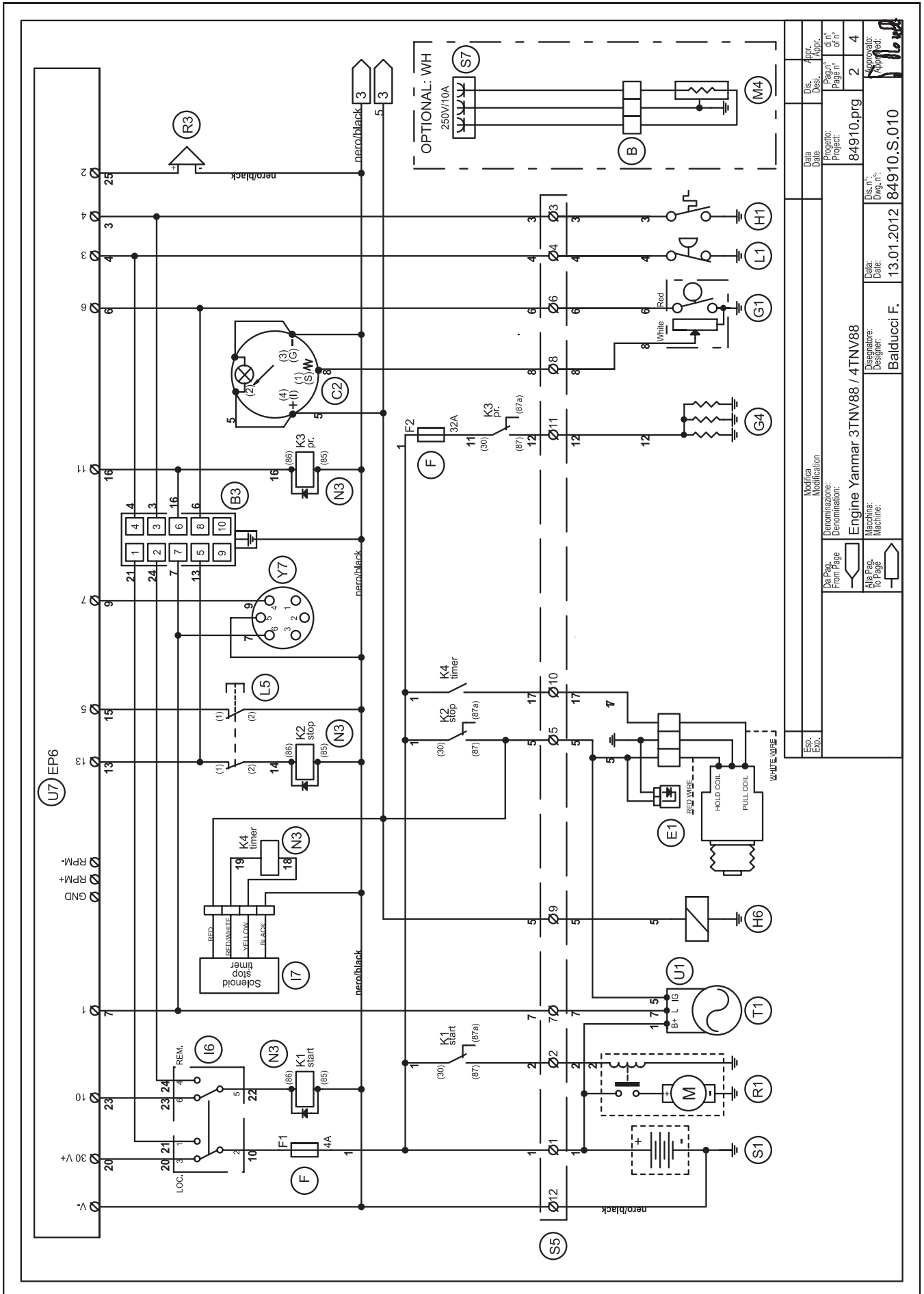
PT

LEGENDA ESQUEMA ELÉCTRICO

M
60

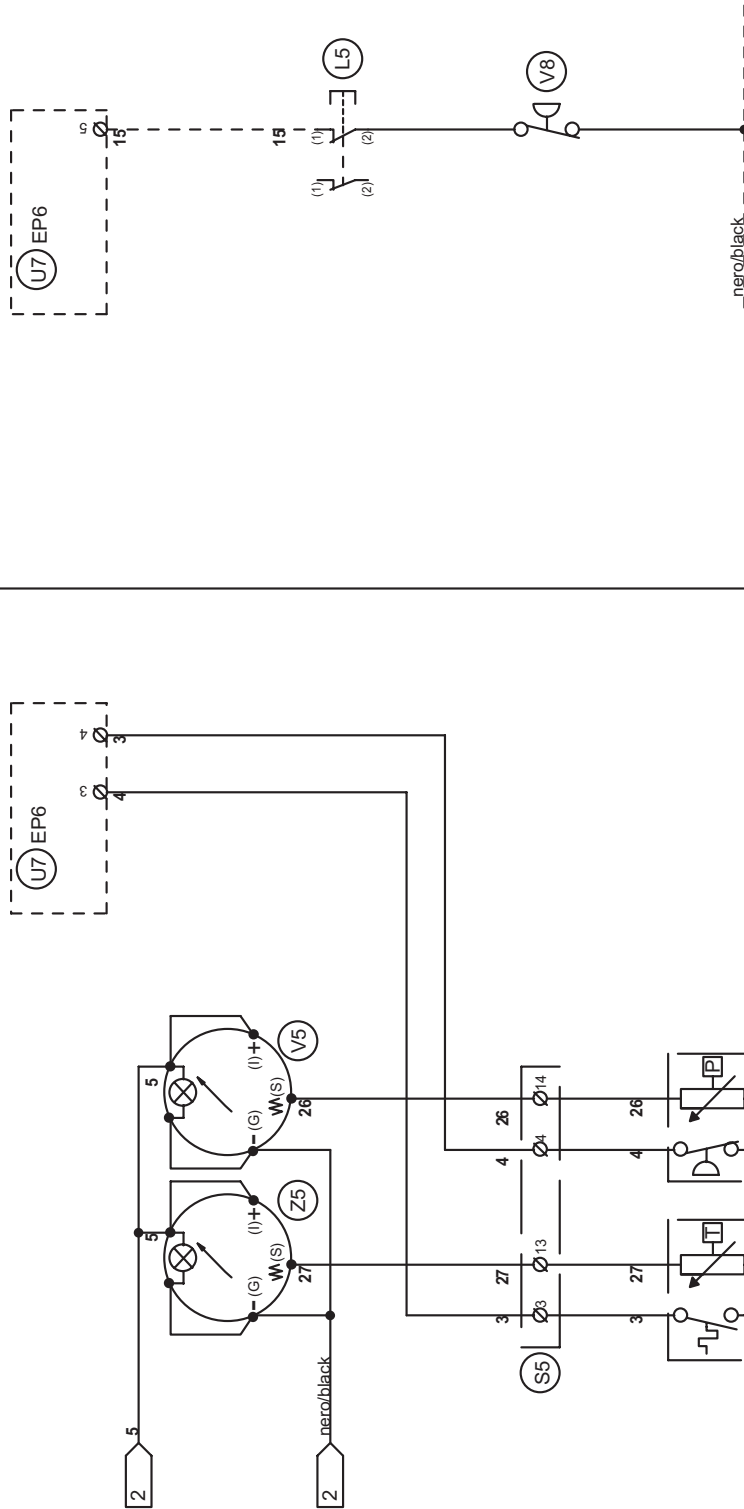
REV.2-06/14

A : Alternador	D3 : Tomadas de arranque motor	D6 : Conector PAC	X8 : Transmissão presença de água no combustível
B : Suporte conexão cabos	E3 : Desviador tensão em vazio	E6 : Potenciometro regulador de voltagens/frecuencia	Y8 : Centralina motor EDC7-UC31
C : Condensador	F3 : Botão stop	F6 : Selector Arco-Força	A9 : Transmissor de baixo nível de água
D : Interruptor diferencial	G3 : Bobina de partida	G6 : Dispositivo arranque motor	B9 : Placa interface
E : Transformador alimentação placa sold.	H3 : Vela de partida	H6 : Electrobomba carburante 12 V c.c	C9 : Interruptor limite
F : Fusível	I3 : Conmutador de escala	I6 : Selector Start Local/Remote	D9 : Placa de temporizador arranque
G : Tomada 400V trifásica	L3 : Botão exclusão presostato	L6 : Botão CHOKE (aire)	E9 : Flutuamento de derrame liquido
H : Tomada 230V monofásica	M3 : Diodo carga de bateria	M6 : Selector de modalidade de soldadura CC/CV	F9 : Bobine de mínima tensão
I : Tomada 110V monofásica	N3 : Relé	N6 : Conector alimentação fio	G9 : Indicador do nível de água baixa
L : Piloto para tomada	O3 : Resistor	O6 : Transformador trifásico 420V/110V	H9 : Placa Driver Chopper
M : Conta-horas	P3 : Reactor emissor de chispas	P6 : Selector IDLE/RUN	I9 : Aquecimento do Filtro de Combustível
N : Voltímetro	Q3 : Terminal de verificação de potência	Q6 : Instrumento analógico Hz/V/A	L9 : Aquecimento de ar
P : Regulador arco soldadura	R3 : Sirene	Q8 : Filtro EMC	M9 : Lâmpada de interruptor ON/OFF
Q : Tomada 230V trifásica	S3 : Protecção motor E.P.4	R6 : Selector alimentação	N9 : Botão do comando para cima / para baixo
R : Unidade controlo soldadura	T3 : Placa de gestão do motor	T6 : Conector para traciona-fio	O9 : Solenóide do motor da centralina hidráulico
S : Amperímetro corrente soldadura	U3 : Regulador electrónico revoluções	U6 : Placa DSP CHOPPER	P9 : Motor da centralina hidráulica
T : Regulador corrente soldadura	V3 : Plac control PTO HI	V6 : Placa-driver /alimentação CHOPPER	Q9 : Dispositivo de Ignição
U : Transformador amperimétrico	Z3 : Botão 20 I/1' PTO HI	Z6 : Placa-botões / led	R9 : Lâmpada
V : Voltímetro tensão soldadura	W3 : Botão 30 I/1' PTO HI	Y6 : Sensor de hall	S9 : Sistema de alimentação
Z : Tomada de soldadura	X3 : Botão exclusão PTO HI	Y6 : Indicador de carga de bateria	T9 : Sistema de alimentação 48Vdc
X : Shunt de medida	Y3 : Piloto 20 I/1' PTO HI	A7 : Selector transvase Bomba AUT-0-MAN	U9 : Projector LED
W : Reactor c.c.	A4 : Piloto 30 I/1' PTO HI	B7 : Bomba transvase combustível	V9 :
Y : Ponte diodos soldadura	B4 : Piloto exclusão PTO HI	C7 : Controle grupo eletrogéneo "GECO"	Z9 :
A1 : Resistencia emissor de chispas	C4 : Electroválvula 20 I/1' PTO HI	D7 : Bóia com interruptor de nível	W9 :
B1 : Unidade emissor de chispas	D4 : Electroválvula 30 I/1' PTO HI	E7 : Potenciometro regulador de tensão	X9 :
C1 : Ponte diodos 48V c.c.	E4 : Regulador de pressão de óleo hidráulico	F7 : Comutador SOLD./GEN.	Y9 :
D1 : Protecção motor E.P.1	F4 : Captador nível de óleo hidráulico	G7 : Reator trifásico	
E1 : Electromagnetismo paragem motor	G4 : Velas de pré-aquecimento	H7 : Seccionador	
F1 : Electromagnetismo acelerador	H4 : Centralita de pré-aquecimento	I7 : Temporizador para parar o solenoide	
G1 : Captador nível combustível	I4 : Piloto de pré-aquecimento	L7 : Ligação "VODIA"	
H1 : Termostato	L4 : Filtro R.C.	M7 : Ligação "F" de EDC4	
I1 : Tomada 48V c.c.	M4 : Aquecimento com termostato	N7 : Selector OFF-ON-DIAGN.	
L1 : Presostato	N4 : Electromagnetismo ar	O7 : Botão DIAGNOSTIC	
M1 : Piloto reserva combustível	O4 : Relé paso-paso	P7 : Luz DIAGNOSTIC	
N1 : Piloto carga bateria	P4 : Protecção térmica	Q7 : Selector para modalidade de soldadura	
O1 : Piloto presostato	Q4 : Tomadas de carga bateria	R7 : Carregar VRD	
P1 : Fusível de lâmina	R4 : Sensor temperatura do líquido de resfriamento	S7 : Tomada 230V monofásico	
Q1 : chave arranque	S4 : Sensor de obstrução no filtro de ar	T7 : Instrumento analógico V/Hz	
R1 : Motor arranque	T4 : Lampada piloto obstrução no filtro de ar	U7 : Protecção do motor EP6	
S1 : Bateria	U4 : Comando inversor polaridade à distância	V7 : Interruptor de alimentação (interruptor diferencial)	
T1 : Alternador carga bateria	V4 : Comando inversor polaridade	Z7 : Recetor de rádio frequência	
U1 : Regulador tensão bateria	Z4 : Transformador 230/48V	W7 : Transmissor de rádio frequência	
V1 : Unidade controlo electroválvula	W4 : Inversor polaridade (Ponte diodos)	X7 : Botão luminoso teste isometer	
Z1 : Electroválvula	X4 : Ponte diodos de base	Y7 : Tomada do Comando à distância	
W1 : Conmutador TC	Y4 : Unidade controlo inversor de polaridade	A8 : Quadro comando transferência automático	
X1 : Tomada de comando à distância	A5 : Comando ponte diodos de base	B8 : Comutador amperímetro	
Y1 : Cavilha comando à distância	B5 : Botão habilitação de geração	C8 : Comutador 400V230V115V	
A2 : Regulador corrente soldadura à distância	C5 : Comando electr. acelerador	D8 : Seletor 50/60 Hz	
B2 : Protecção motor E.P.2	D5 : Actuador	E8 : Corretor prévio com termostato	
I2 : Tomada 48V c.a.	E5 : Pick-up	F8 : Seletor START/STOP	
C2 : Indicador nível combustível	F5 : Piloto alta temperatura	G8 : Comutador inversor polaridade a duas escalas	
D2 : Amperímetro de linha	G5 : Conmutador potencia auxiliar	H8 : Protecção do motor EP7	
E2 : Freqüencímetro	H5 : Ponte diodos 24V	I8 : Seletor AUTOIDLE	
F2 : Transformador carga bateria	I5 : Conmutador Y/▲	L8 : Ficha de controlo AUTOIDLE	
G2 : Placa carga bateria	L5 : Botão de emergência	M8 : Centralina motor A4E2 ECM	
H2 : Conmutador voltimétrico	M5 : Protecção do motor EP 5	N8 : Ligação de emergência remoto	
L2 : Relé térmico	N5 : Botão pré-aquecimento	O8 : Tomada ferramentas V/A digital e luz VRD	
M2 : Contactor	O5 : Unidade de comando solenóide	P8 : Luz de alarme de água no pré-filtro do carburador.	
N2 : Interruptor magnet. dif.	P5 : Captador pressão de óleo	Q8 : Interruptor de desligar a bateria	
O2 : Tomada 42V normas CEE	Q5 : Captador temperatura água	R8 : Inversor	
P2 : Resistencia diferencial	R5 : Calentador agua	S8 : Luz Overload	
Q2 : Protecção motor TEP	S5 : Conector motor 24 polos	T8 : Seletor rede IT/TN	
R2 : Unidad control solenoides	T5 : Relé diferencial electrónico	U8 : Tomada NATO 12V	
S2 : Captador nivel de óleo	U5 : Bobina de mínima tensão	V8 : Interruptor de pressão de óleo	
T2 : Botão stop motor TC1	V5 : Indicador de pressão de óleo	Z8 : Tomada de comando à distância	
U2 : Botão de arranque motor TC1	W5 : Indicador temperatura água	W8 : Pressão protecção turbo	
V2 : Tomada 24V c.a.	W5 : Voltímetro bateria		
Z2 : Interruptor magnetotérmico	X5 : Contactador inversor polaridade		
W2 : Unidade de protecção S.C.R.	Y5 : Contactador Serie/Paralelo		
X2 : Tomada jack para TC	A6 : Interruptor		
Y2 : Cavilha jack para TC	B6 : Interruptor alimentação quadro		
A3 : Controlador de isolamento	C6 : Unidade logica QEA		
B3 : Conector E.A.S.			
C3 : PLACA E.A.S.			



Modifica		Data		Dis. Desi.		Appr.	
Modification		Date		Dis. Desi.		Appr.	
Denominazione:		84910.prg		2		4	
Da Pag. From Page		84910.S.010		2		4	
Alia Pag. to Page		84910.S.010		2		4	
Disegnatore: Designer:		13.01.2012		Dis. n.º: Dwg. n.º:		84910.S.010	
Macchina: Machine:		Balducci F.		Disegnato: Drawn:		M. Balducci	

OPTIONAL



OPTIONAL: MG8

**OPTIONAL: KIT CARIC. CARBURANTE A 3 VIE (SOLO x GE 20-35)
OPTIONAL: 3 WAY FUEL CHARGE KIT (ONLY for GE 20-35)**

A		Aggiunto OPTIONAL: Kit caricamento carburante a 3 vie		05.11.2012		B.F.	
Esp. Exp.	Modifica	Data	Dis. Desi.	Appr.			
Da Pag. From Page	Denominazione: Denomination:	Progetto: Project:		Req. n. di n. of n.			
Alla Pag. To Page	Macchina: Machine:	Gauges for water temp. & oil press. kit \ 3 way fuel charge kit 84920.prg		Page n. of n.			
	Disegnatore: Designer:	Data: Date:	Dis. n. Dwg. n.:	Approvato: Appr.:			
	Balducci F.	03.02.2012	84920.S.012-A				

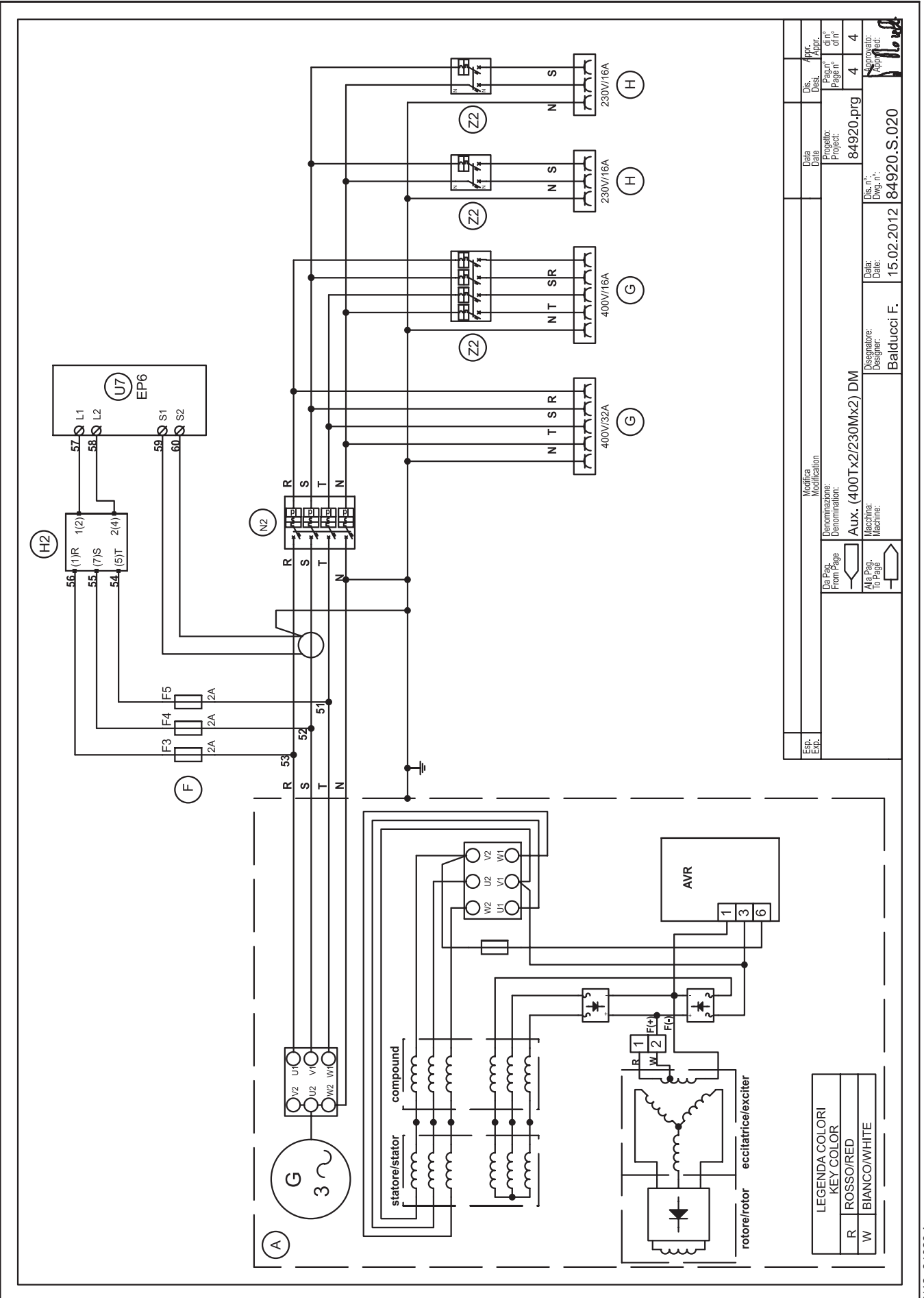
- (I) Schema elettrico
- (GB) Electric diagram
- (F) Schemas électriques

- (D) Stromlaufplan
- (E) Esquema eléctrico
- (NL)

GE 20 YSX

M
61.3

REV.0-09/12



Modifica Modification		Data Date	Dis. n. Dwg. n.	Appr. Appr.
Denominazione: Denomination:		84920.prg		
Da Pag. From Page	4			
Alla Pag. To Page	4			
Disegnatore: Designer:		Data: Date:	Dis. n. Dwg. n.:	Approvato: Appr.
Balducci F.		15.02.2012	84920.S.020	

LEGENDA COLORI KEY COLOR	
R	ROSSO/RED
W	BIANCO/WHITE

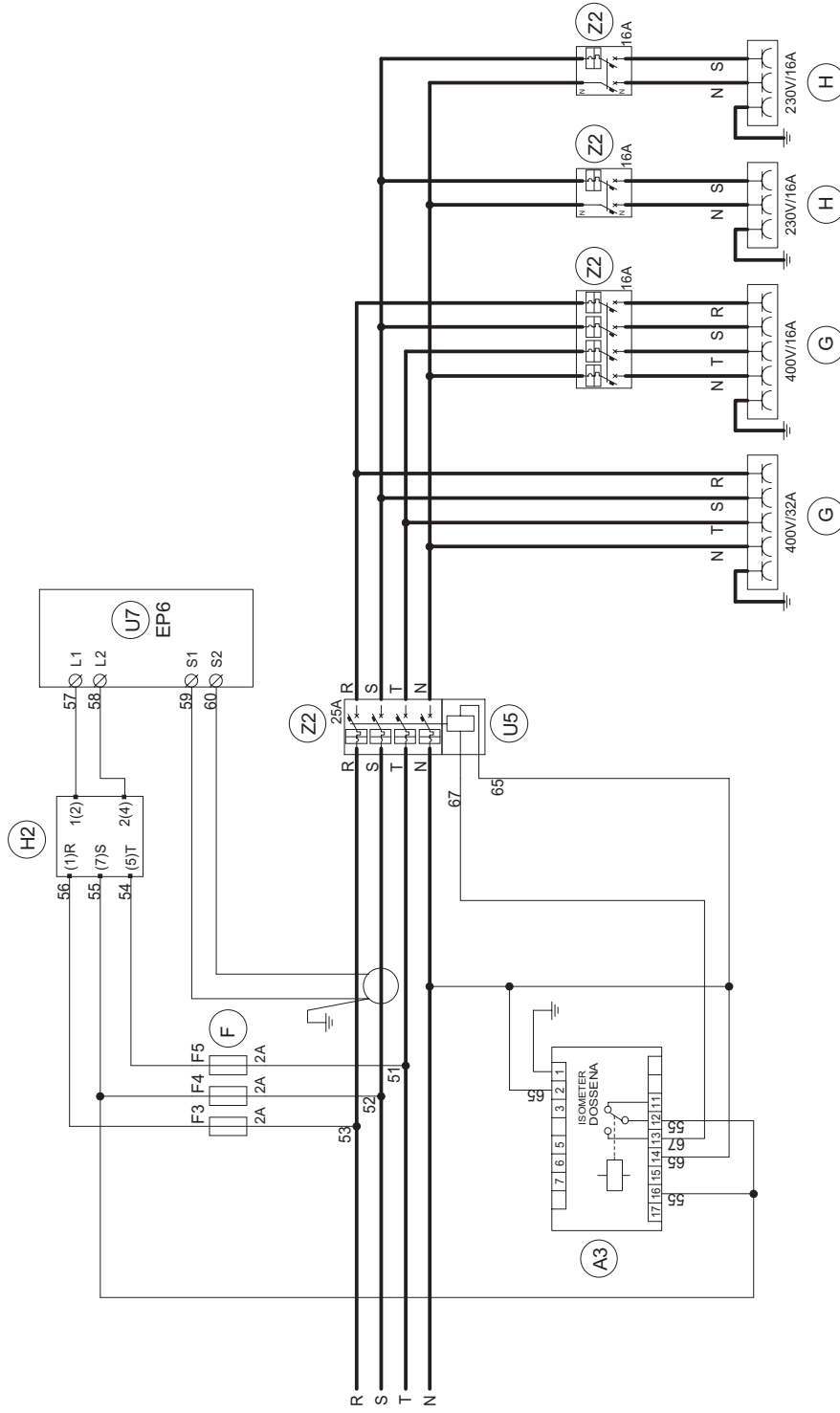
- (I) Schema elettrico
- (GB) Electric diagram
- (F) Schemas électriques

- (D) Stromlaufplan
- (E) Esquema eléctrico
- (NL)

GE 20 YSX

M
61.4
REV.0-03/14

ISOMETER VERSION



Esp. Exp.	Modifica Modification		Data Date	Dis. Appr. Desi. Appr.
	Da Pag. From Page	Denominazione: Denomination:	84920.prg	5
	Alia Pag. To Page	Macchina: Machine:	84921.S.026	5
		Disegnatore: Designer:	Balducci F.	5
		Data: Date:	20.02.2014	5
		Dis. n.° Dwg. n.°:	84921.S.026	5
		Approvato: Approved:	<i>Grassi</i>	5



MOSA

MOSA div. della BCS S.p.A.

Viale Europa, 59 20090 Cusago (Milano) Italy

Tel. +39 - 0290352.1 Fax +39 - 0290390466 www.mosa.it

